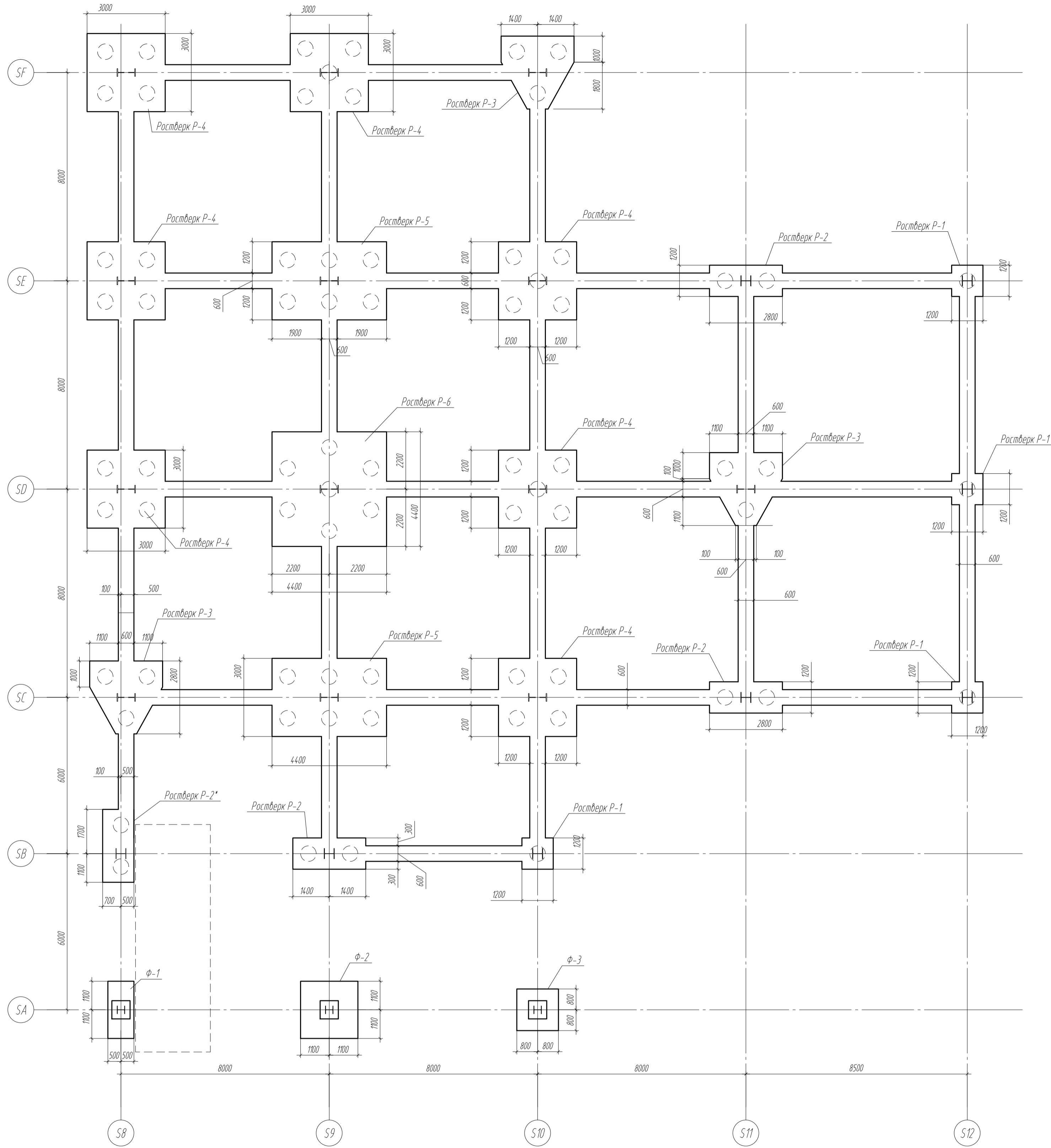
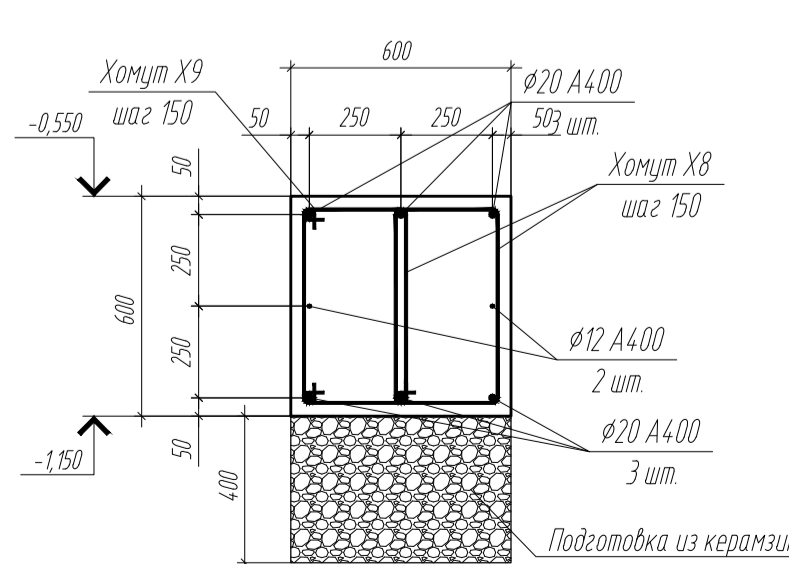


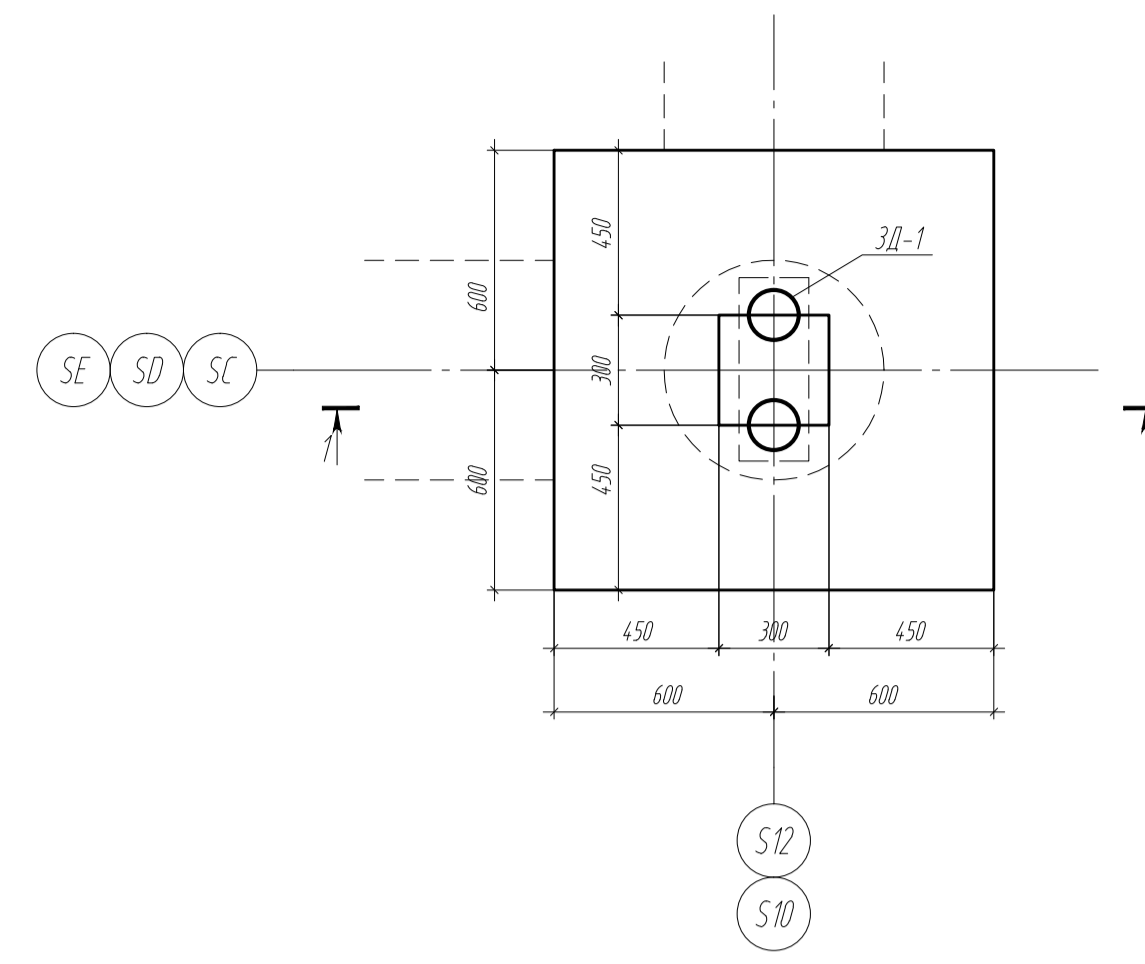
План фундаментов на отм. -0.550



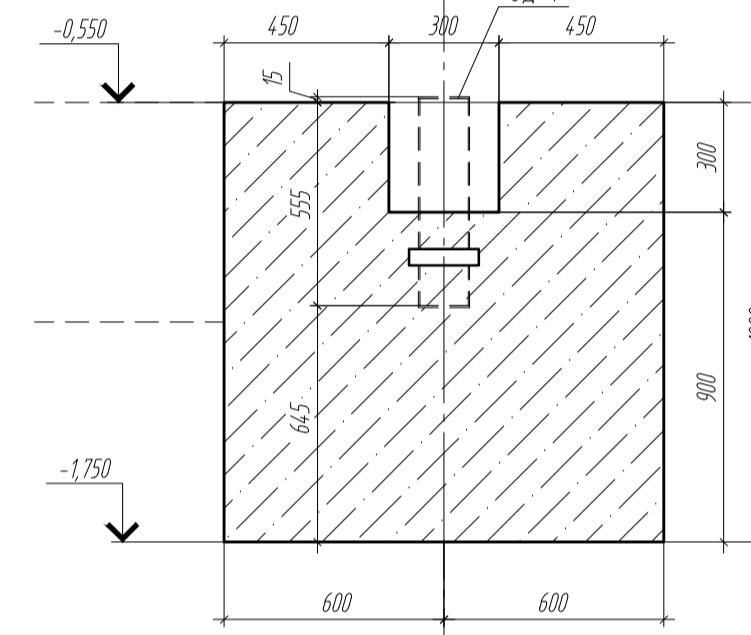
Армирование балок ростверка



Ростверк Р-1



1-1

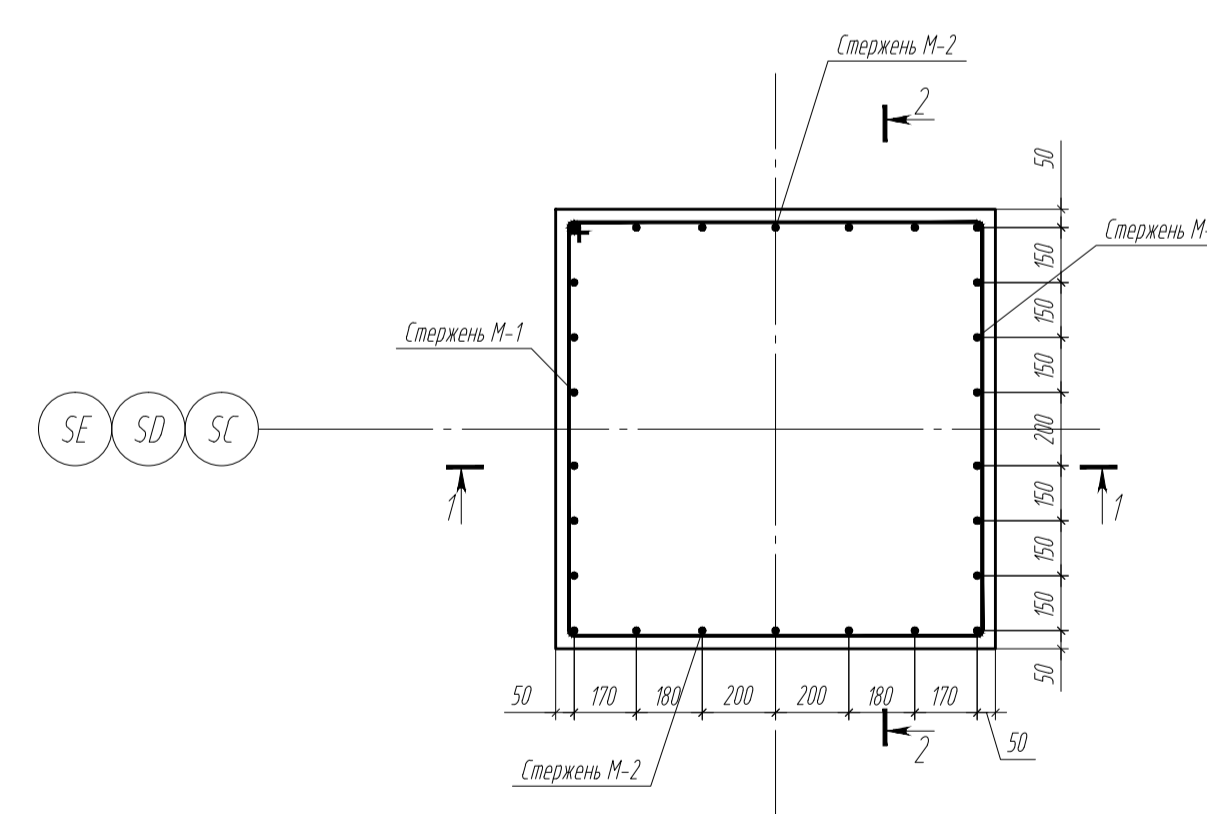


1-1

S12

S10

3-3

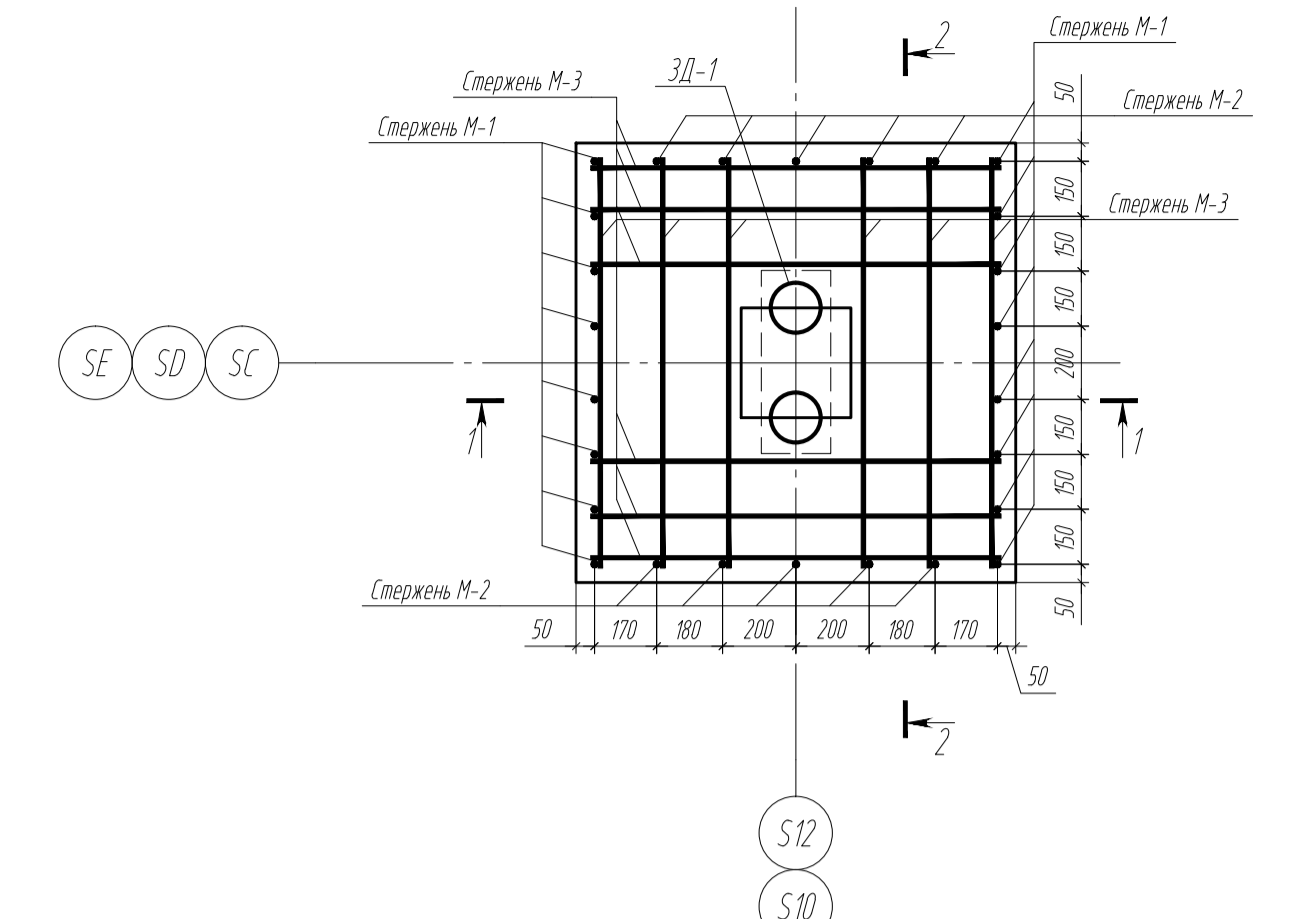


1-1

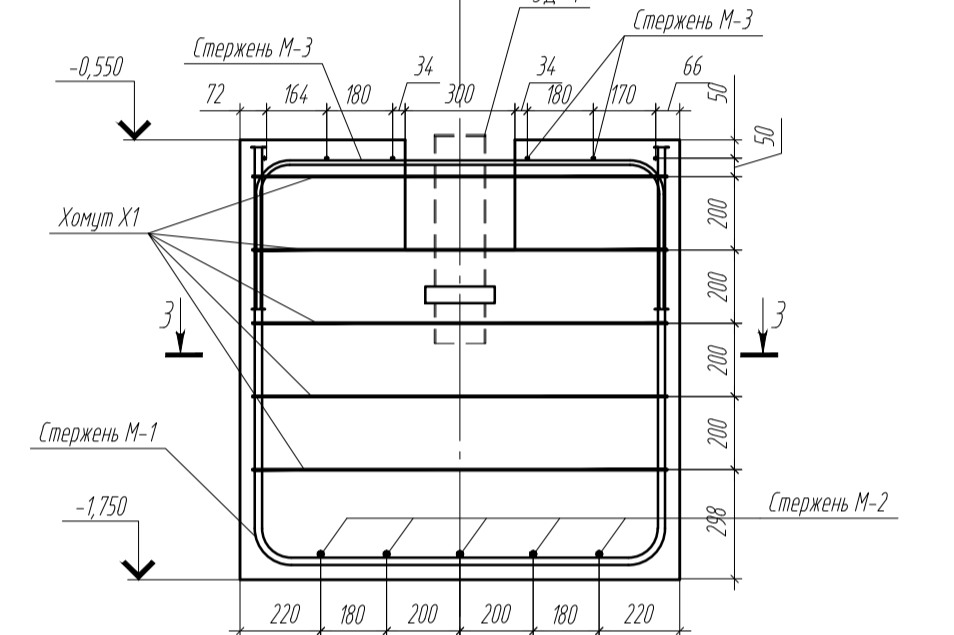
S12

S10

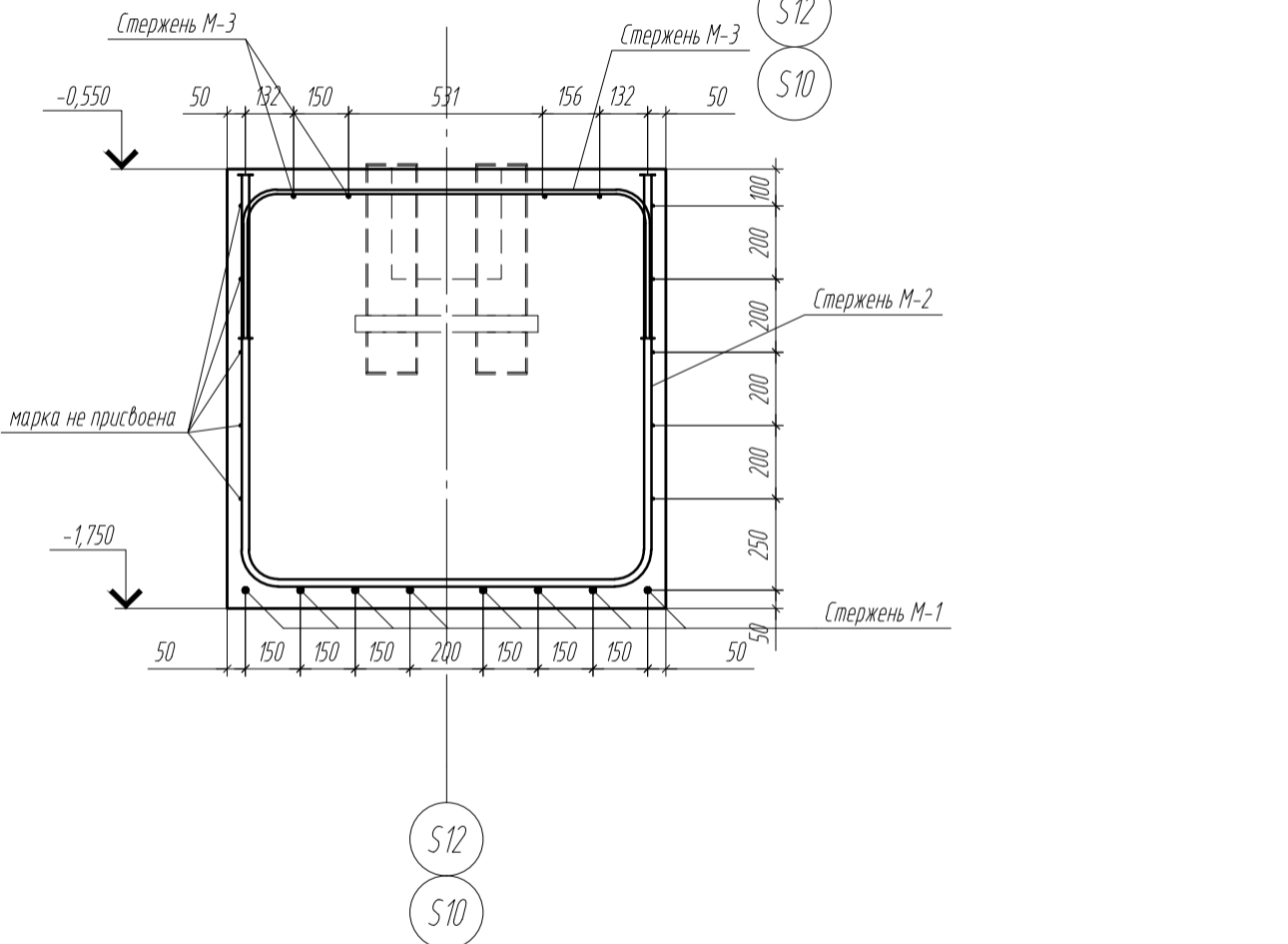
Ростверк Р-1 Армирование



1-1



2-2



1-1

S12

S10

Спецификация железобетонных конструкций

| Поз. | Обозначение | Наименование | Кол. | Масса ед., кг | Примечание |
|---------------------|---------------|------------------------------|------|---------------|------------|
| Ростверк Р-1 | | | | | |
| Детали | | | | | |
| 1 | ГОСТ 5781-82* | Стержень М-1 Ø20 А400 L=3283 | 8 | 8.11 | 64.88 |
| 2 | ГОСТ 5781-82* | Стержень М-2 Ø20 А400 L=3253 | 5 | 8.03 | 40.15 |
| 3 | ГОСТ 5781-82* | Стержень М-3 Ø20 А400 L=1826 | 12 | 1.62 | 19.44 |
| 4 | ГОСТ 5781-82* | Хомут Х1 Ø8 А240 L=4634 | 1 | 1.83 | 1.83 |

Примечания:

- Общие указания см. лист 1 данного комплекта
- Армирование ростверков Р-2, ..., Р-6 см. листы 4, ..., 8
- Армирование фундаментов Ф-1, Ф-2, Ф-3 см. листы 9, 10
- Ведомость деталей см. лист 11

15-01/KNF

КЖ-3

| Изм. | Кол.уч. | Лист | Н.док. | Полном. | Дата | Производственный корпус (Корпус 63) | СТADIЯ | ЛИСТ | ЛИСТОВ |
|---------------|---------|------|--------|---------|------|-------------------------------------|--------|------|--------|
| Директор | | | | | | | | | |
| ГЛАВ. констр. | | | | | | | | | |
| Вед. констр. | | | | | | | | | |