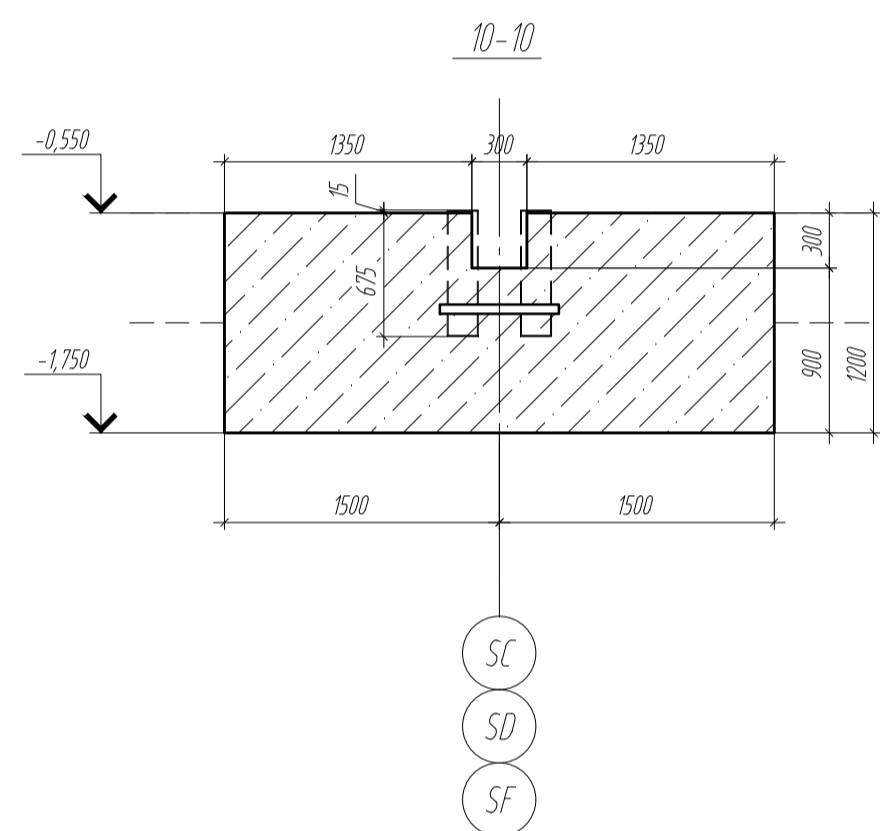
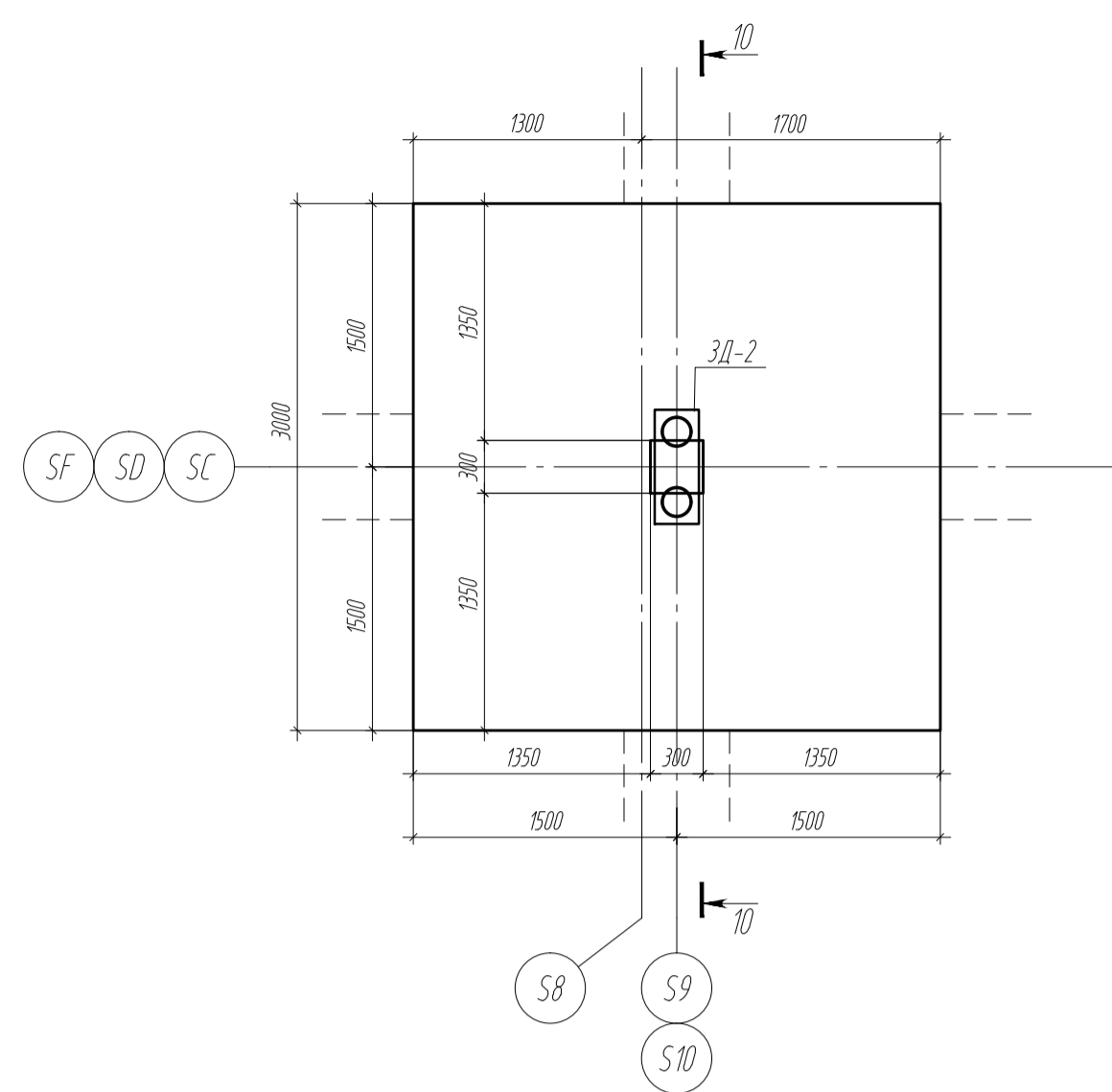
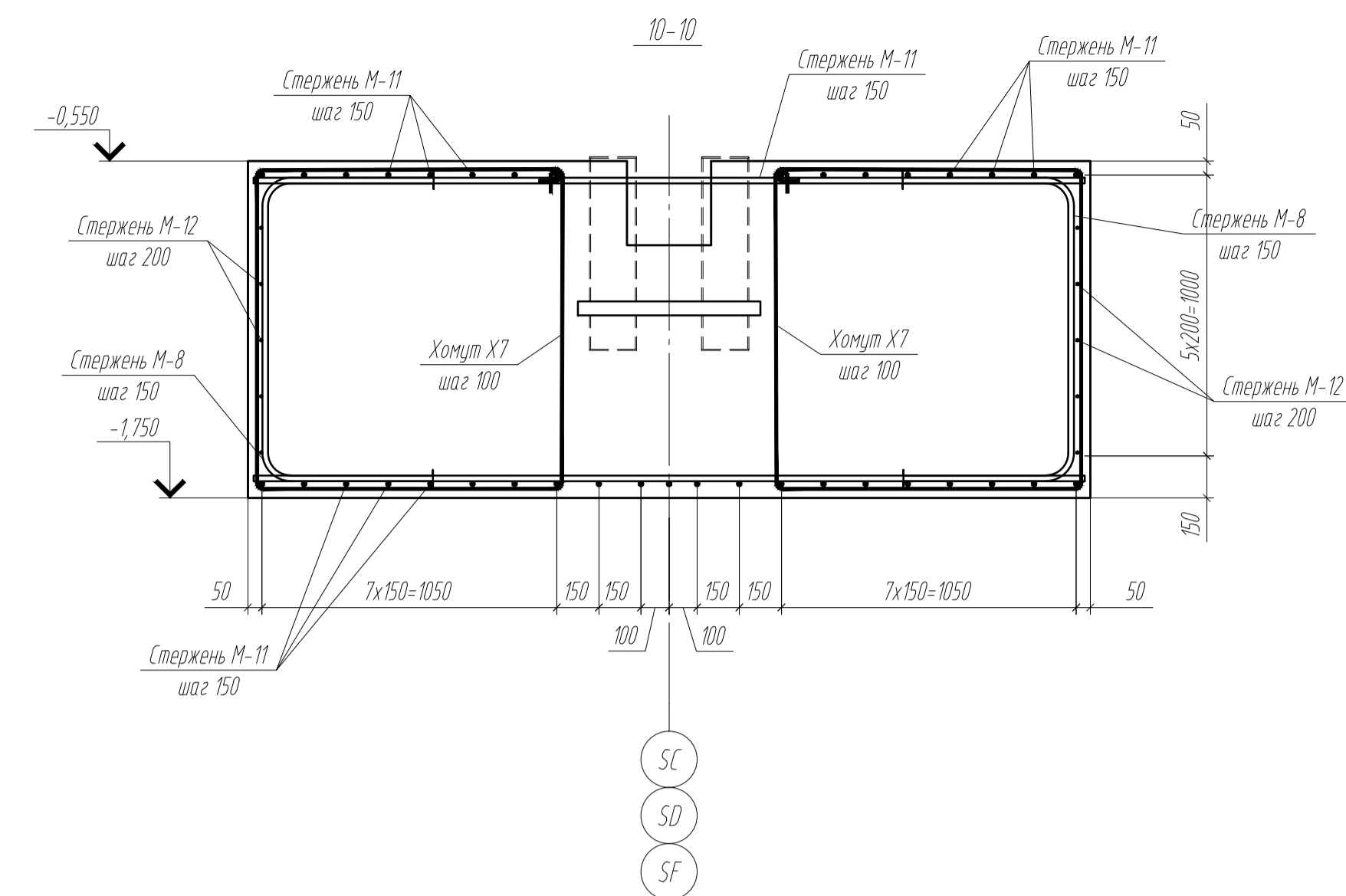
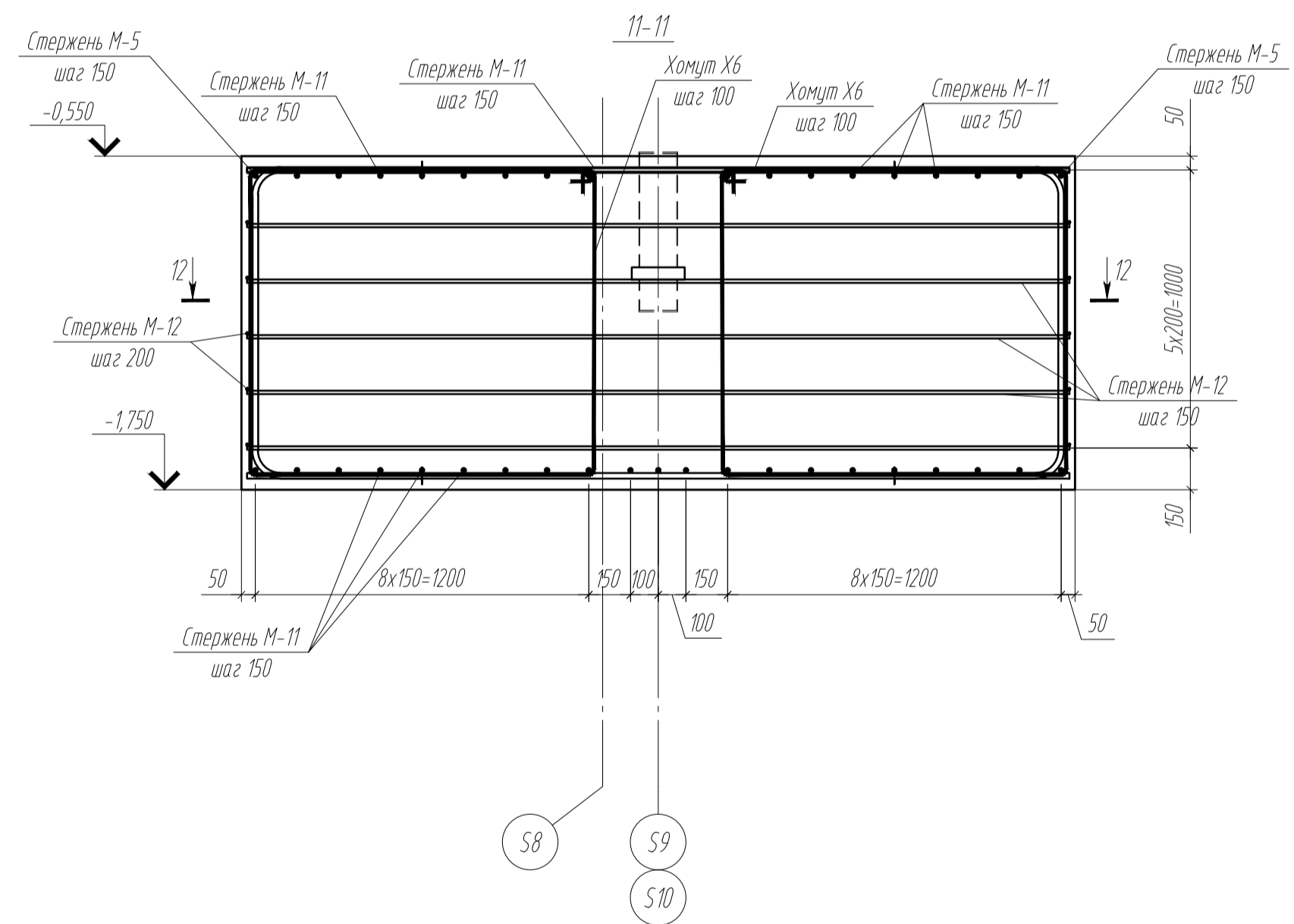
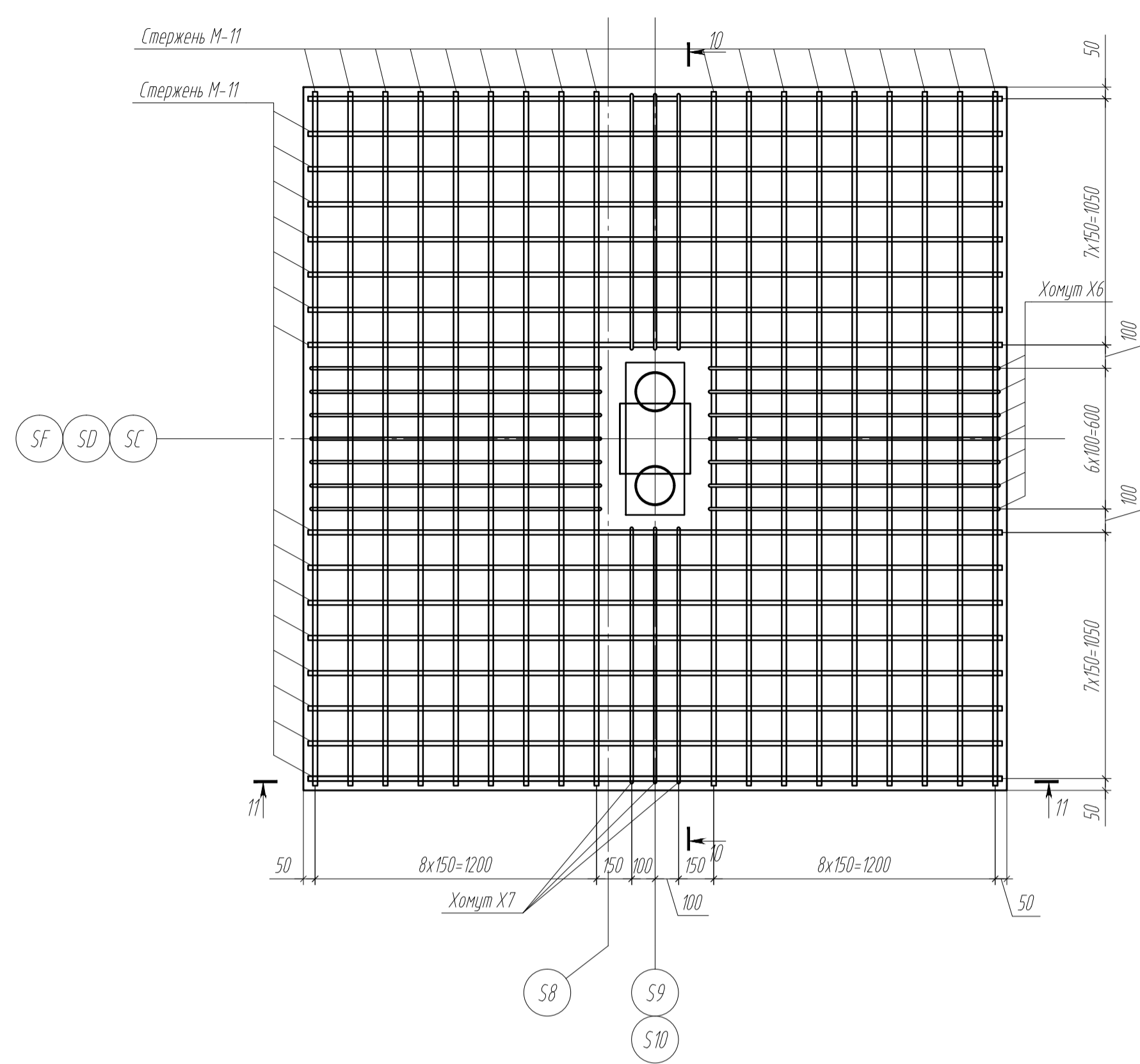


Ростберк Р-4



Ростберк Р-4. Армирование



Спецификация железобетонных конструкций

Поз.	Обозначение	Наименование	Кол.	Масса ед., кг	Примечание
<b>Ростберк Р-4</b>					
<b>Детали</b>					
1	ГОСТ 5781-82*	Стержень М-5 $\phi$ 20 A400 L=2223	36	5.49	197.64
2	ГОСТ 5781-82*	Стержень М-8 $\phi$ 20 A400 L=2180	32	5.38	172.16
3	ГОСТ 5781-82*	Стержень М-10 $\phi$ 12 A400 L=785	24	0.70	16.80
4	ГОСТ 5781-82*	Стержень М-11 $\phi$ 20 A400 L=2960	76	7.31	555.56
5	ГОСТ 5781-82*	Стержень М-12 $\phi$ 12 A400 L=2960	20	2.63	52.60
6	ГОСТ 5781-82*	Хомут Х6 $\phi$ 12 A240 L=4840	14	4.30	60.20
7	ГОСТ 5781-82*	Хомут Х7 $\phi$ 12 A240 L=4620	6	4.10	24.60

Примечания:

- 1 Общие указания см. лист 1 данного комплекта
- 2 Обозначение ростберка см. лист 3
- 3 Закладные детали ЗД-2 см. лист 10
- 4 Ведомость деталей см. лист 11

<b>15-01/KNF</b>						<b>КЖ-3</b>			
Изм.	Кол.уч.	Лист	Н.док.	Полном.	Дата	<b>Производственный корпус</b> <b>(Корпус 63)</b>			
Директор									
ГАП									
Гл. констр.									
Вед. констр.						<b>Ростберк Р-4</b>	<b>СТADIЯ</b> РП	<b>ЛИСТ</b> 6	<b>ЛИСТОВ</b>