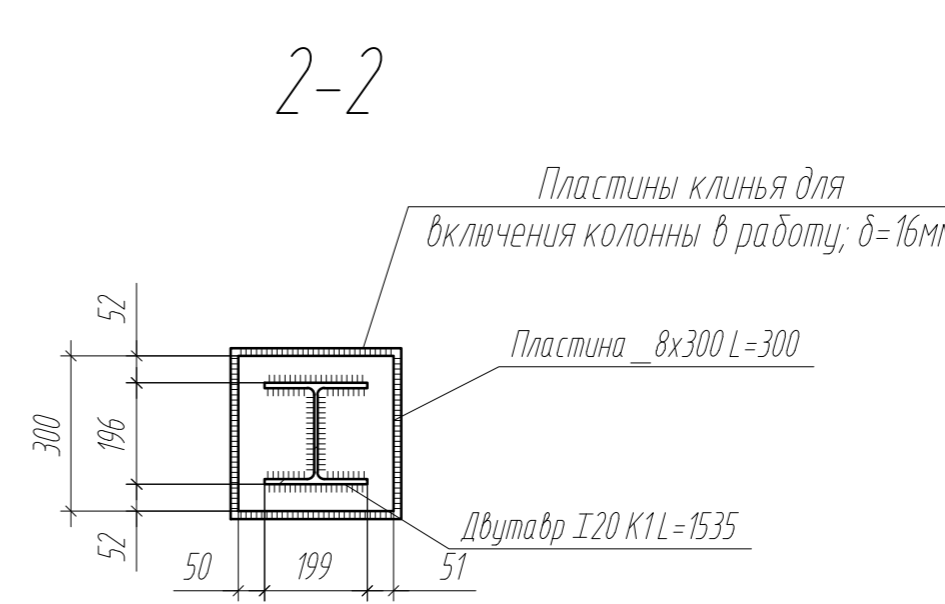
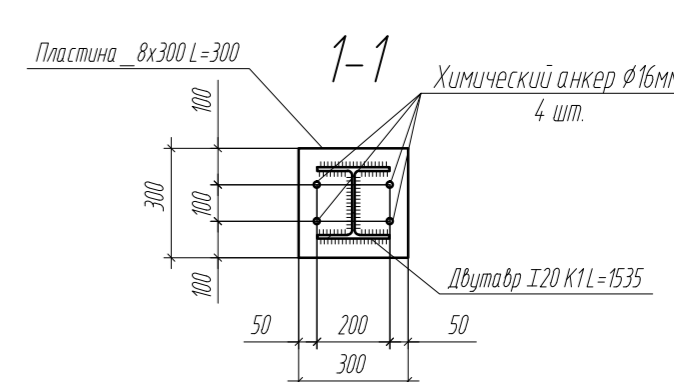
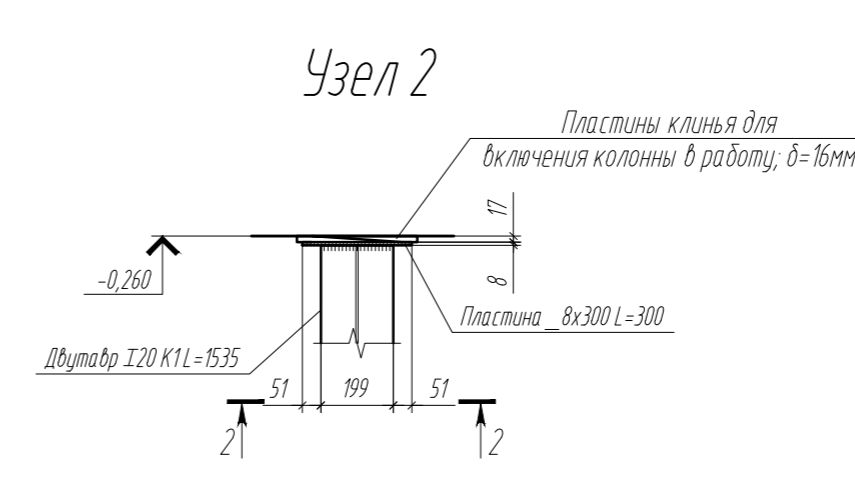
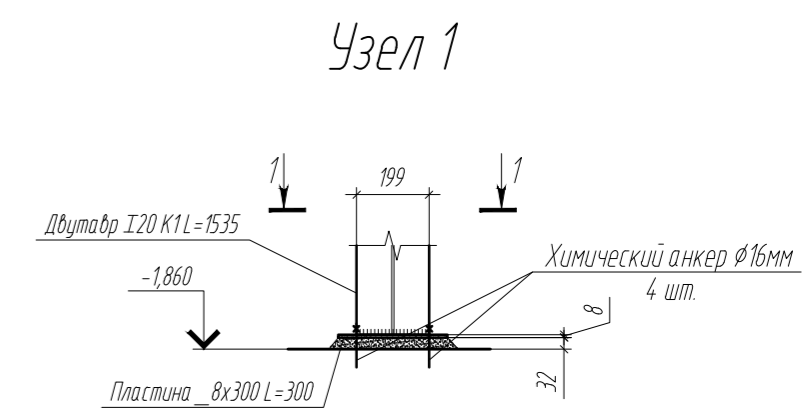
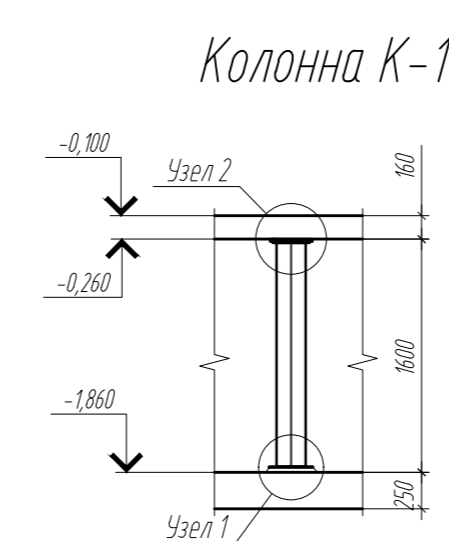
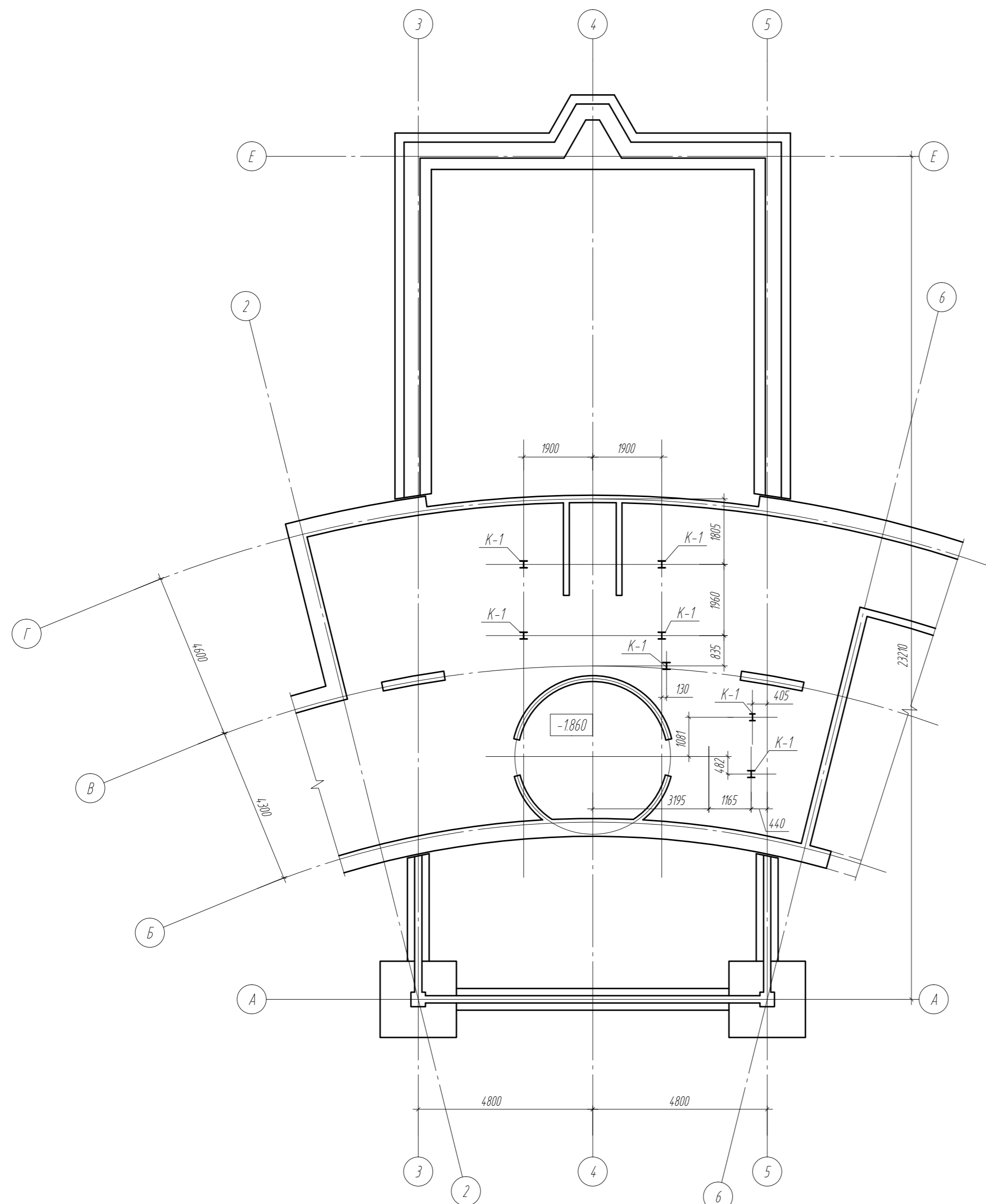


План колонн усиления на отм. -1.860



1. Общие данные см. лист 1

Согласовано	
Изд. № модиф.	

Изм.	Колуч.	Лист	№ док.	Подп.	Дата	Стдия	Лист	Листов
						Архитектурно-конструктивная часть	Р	2
						План колонн усиления на отм. -1.860 Колонна К-1 Узлы 1,2. Разрезы 1-1, 2-2		