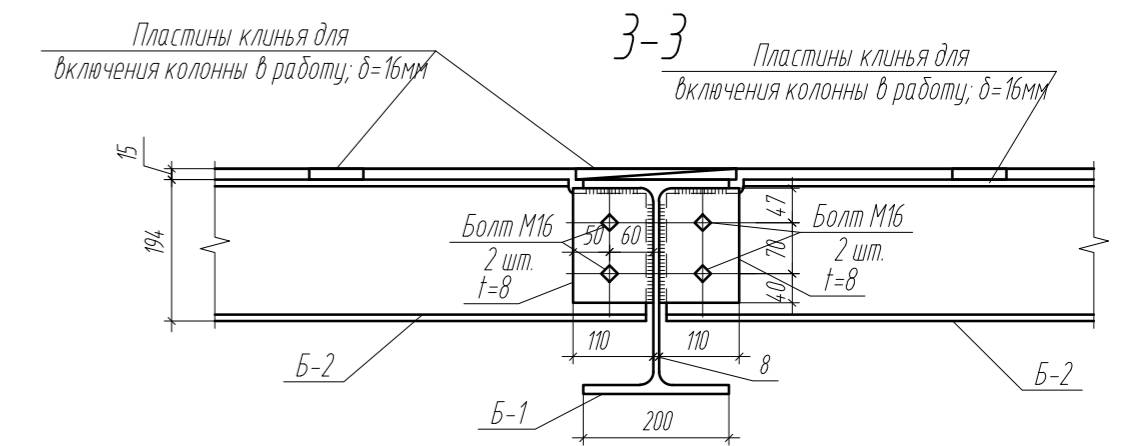
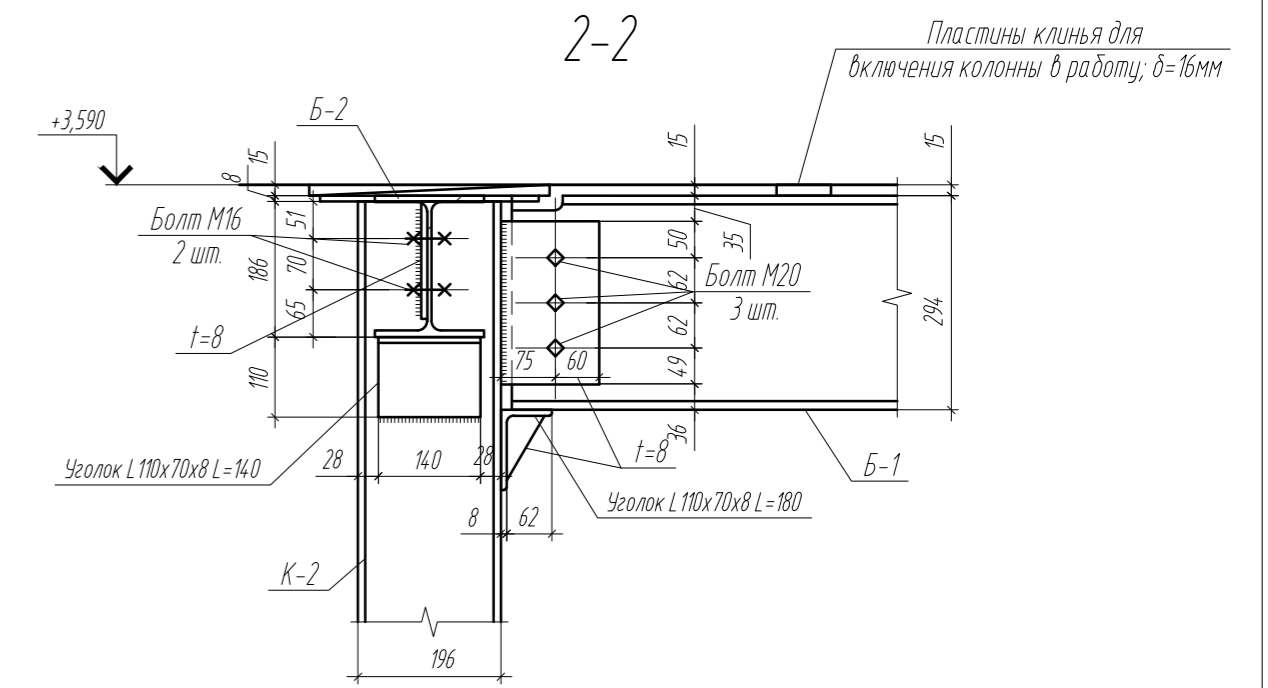
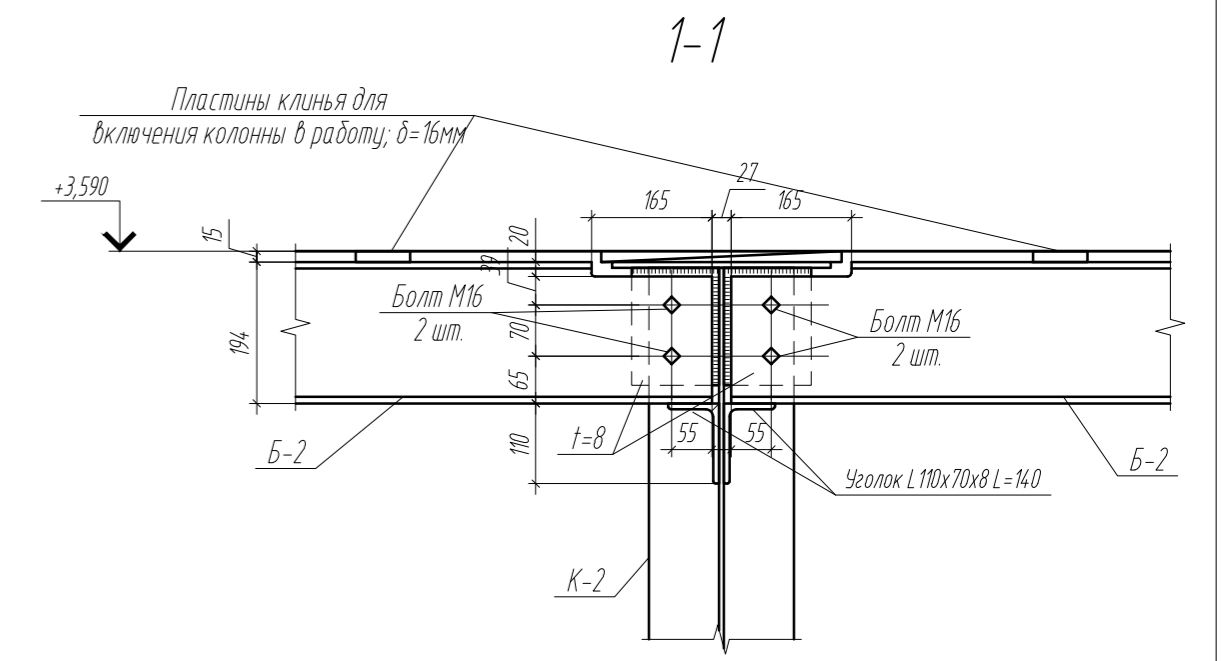
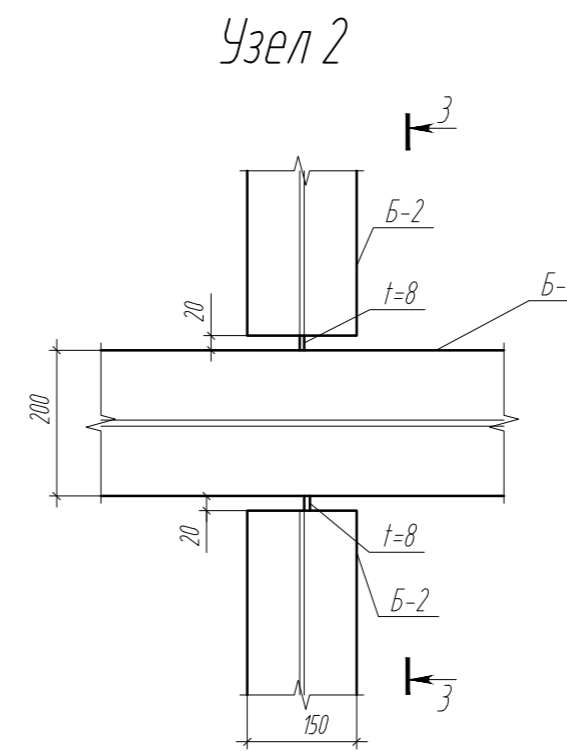
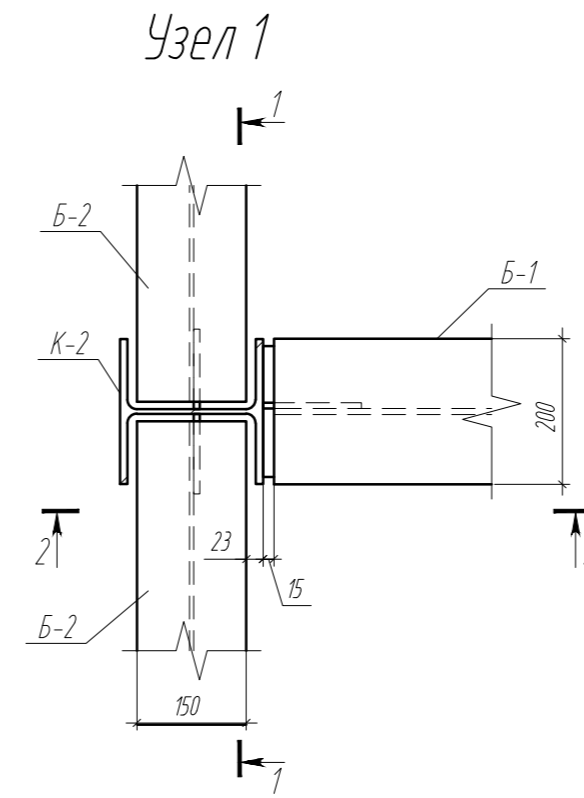
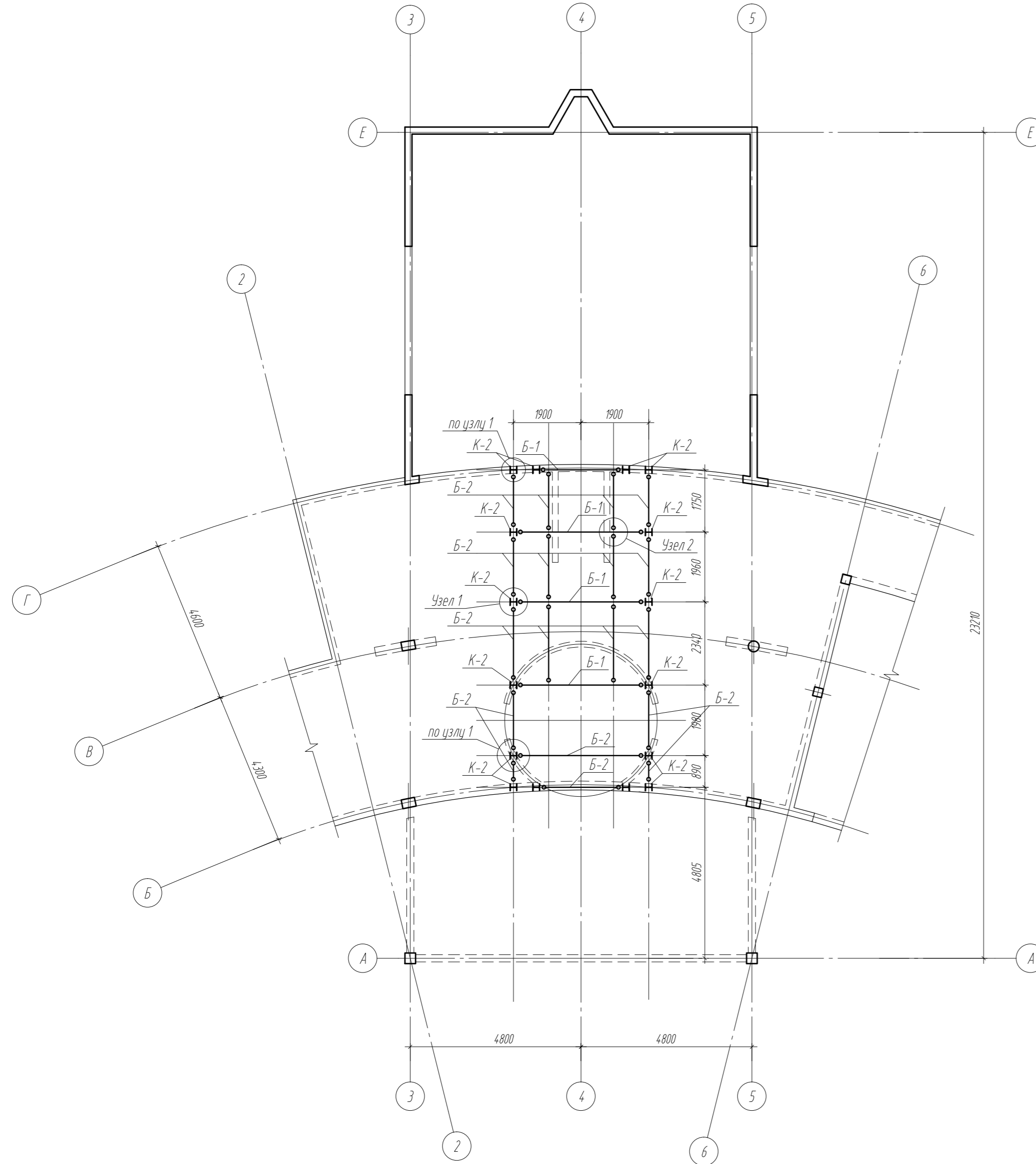


План балок усиления плиты на отм. +3,750



1. Общие данные см. лист 1

Согласовано

Лист № 4

Изм.	Колуч.	Лист	№ док	Подп.	Дата
Архитектурно-конструктивная часть					
План балок усиления плиты на отм. +3,750					
Узлы 1, 2. Разрезы 1-1, 2-2, 3-3					
Стация	Лист	Листов			
Р	4				