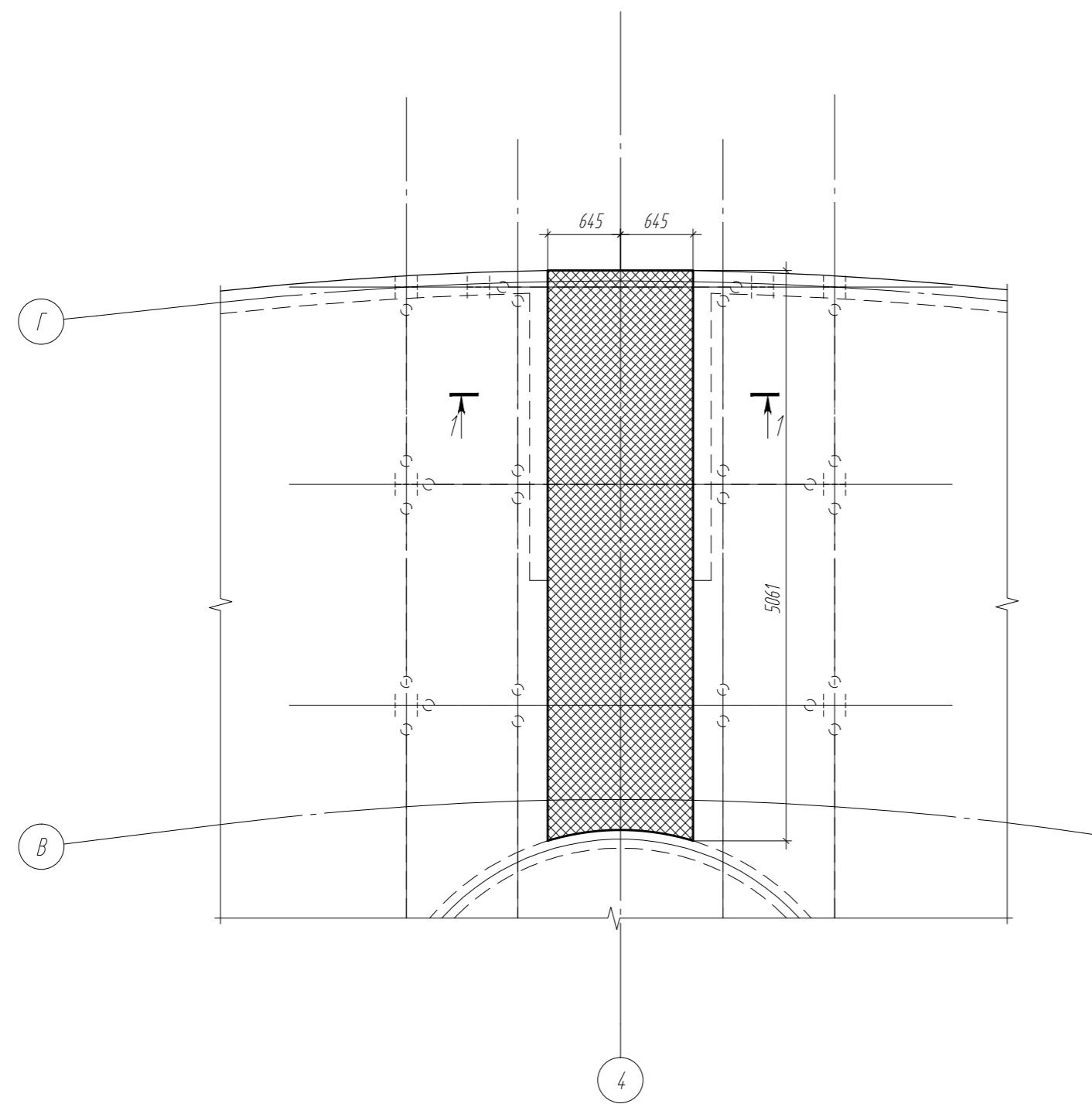
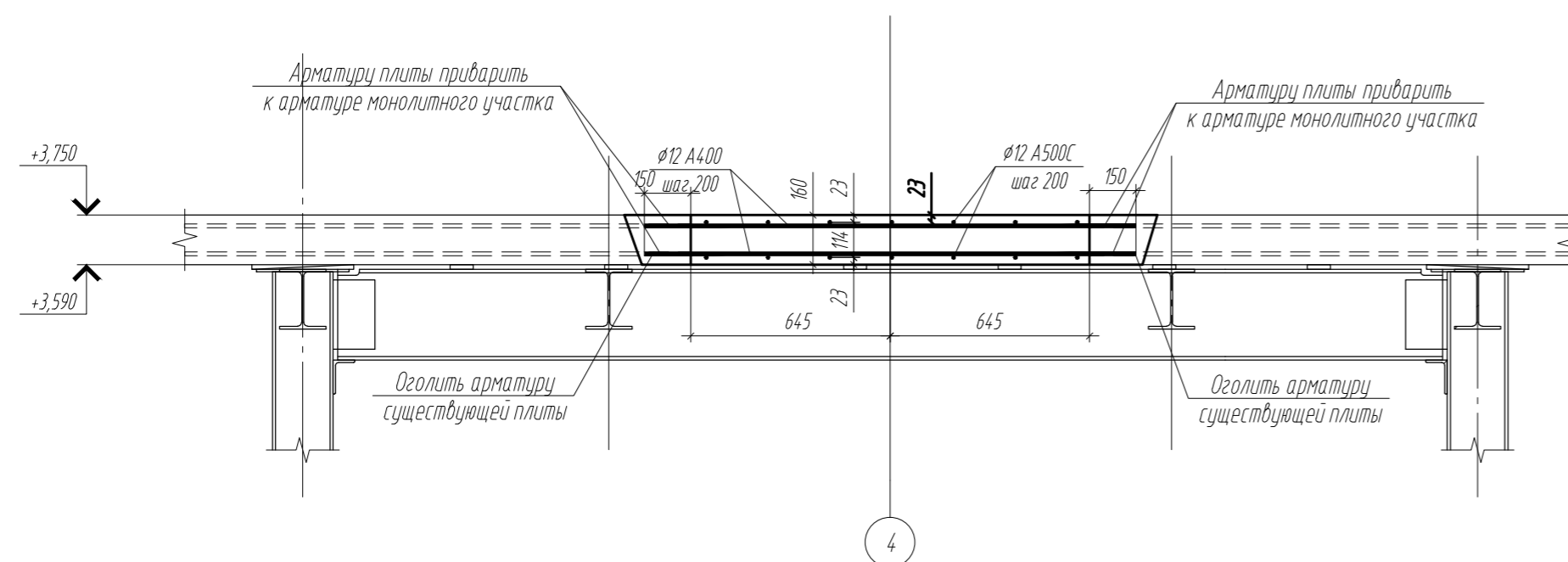


План монолитного участка на отм. +3.750



1-1



Спецификация железобетонных конструкций

Поз.	Обозначение	Наименование	Кол.	Масса ед., кг	Примечание
		Плита ПМ			
		Стержни			
1	ГОСТ 5781-82*	φ12 A400 L=138.0м		0.89	122.51

Ведомость объемов бетона

Элемент	Объем бетона, м3 Б25
МУ-1	1
Итого	1

1. Общие данные см. лист 1

Согласовано

Инд. № подл.

Изм.	Колуч.	Лист	№ док.	Подп.	Дата				
						Архитектурно-конструктивная часть	Стadia	Лист	Листов
							P	5	
						План монолитного участка на отм. +3.750			
						Разрез 1-1. Ведомость объемов бетона			
						Спецификация железобетонных конструкций			