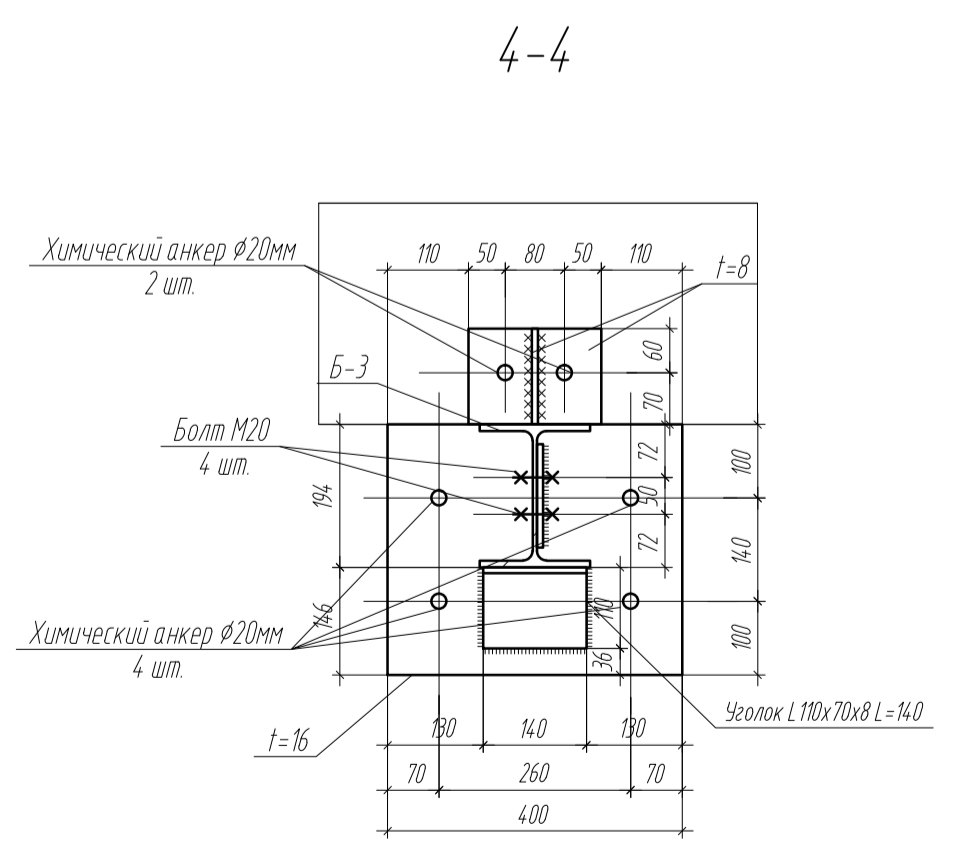
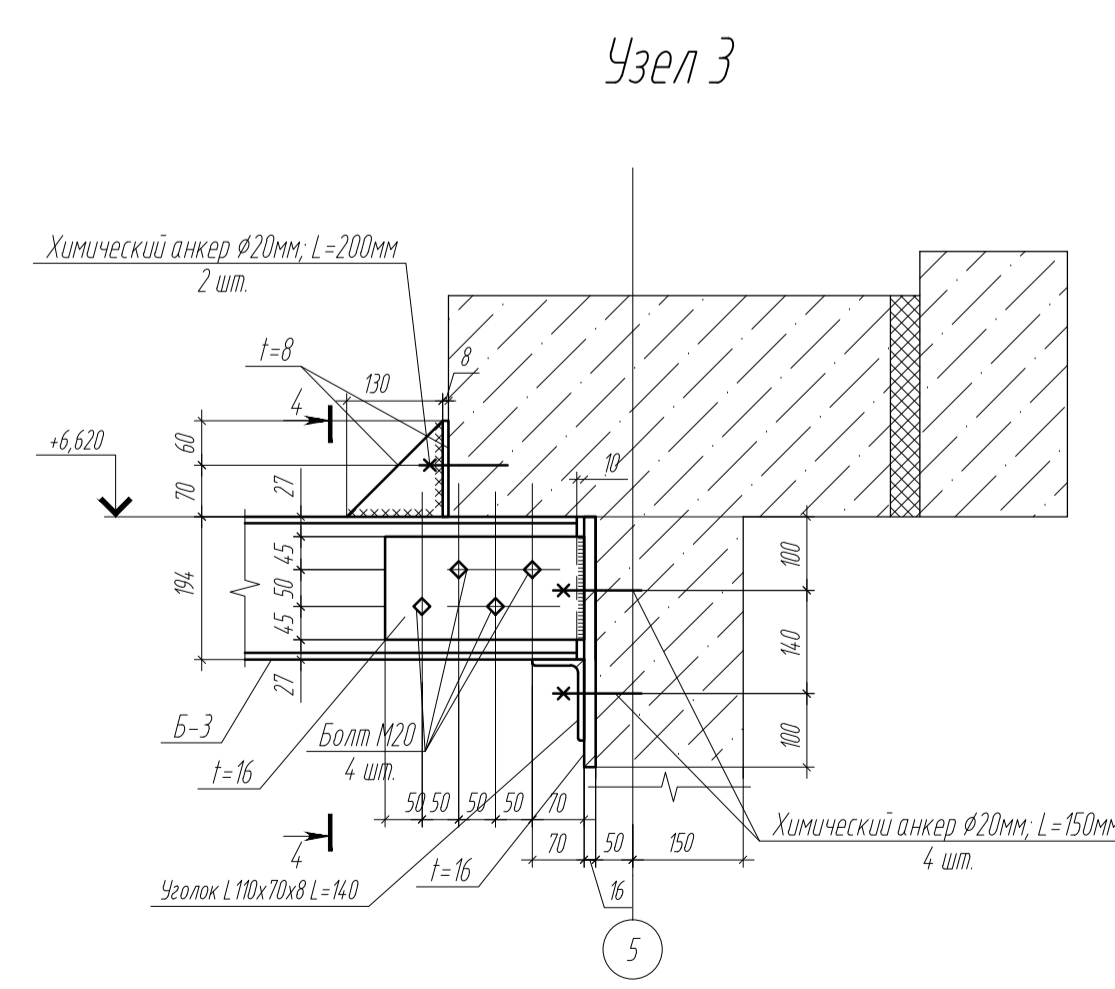
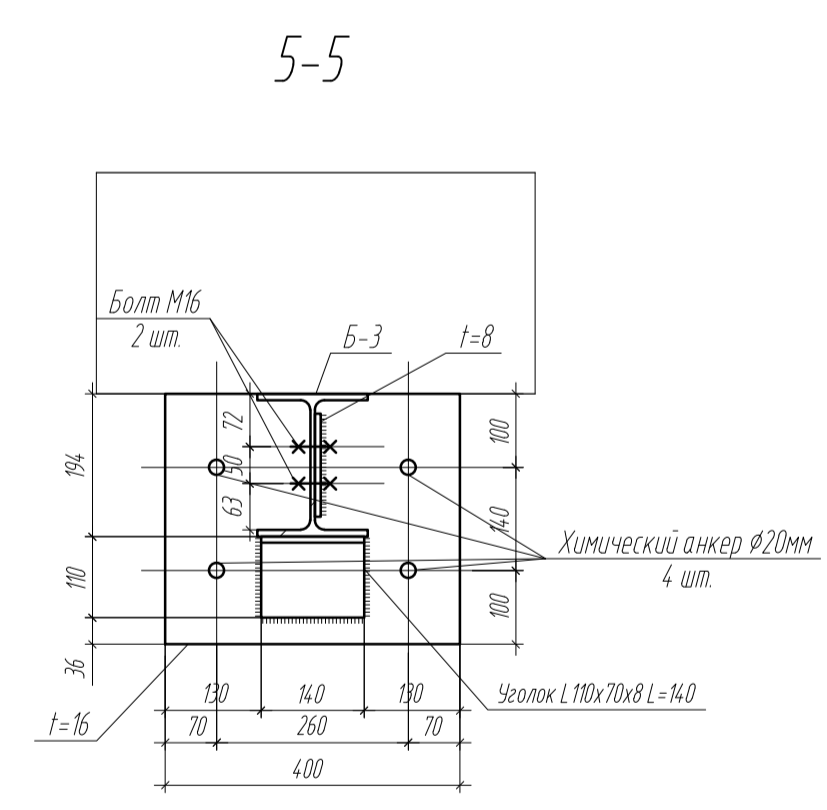
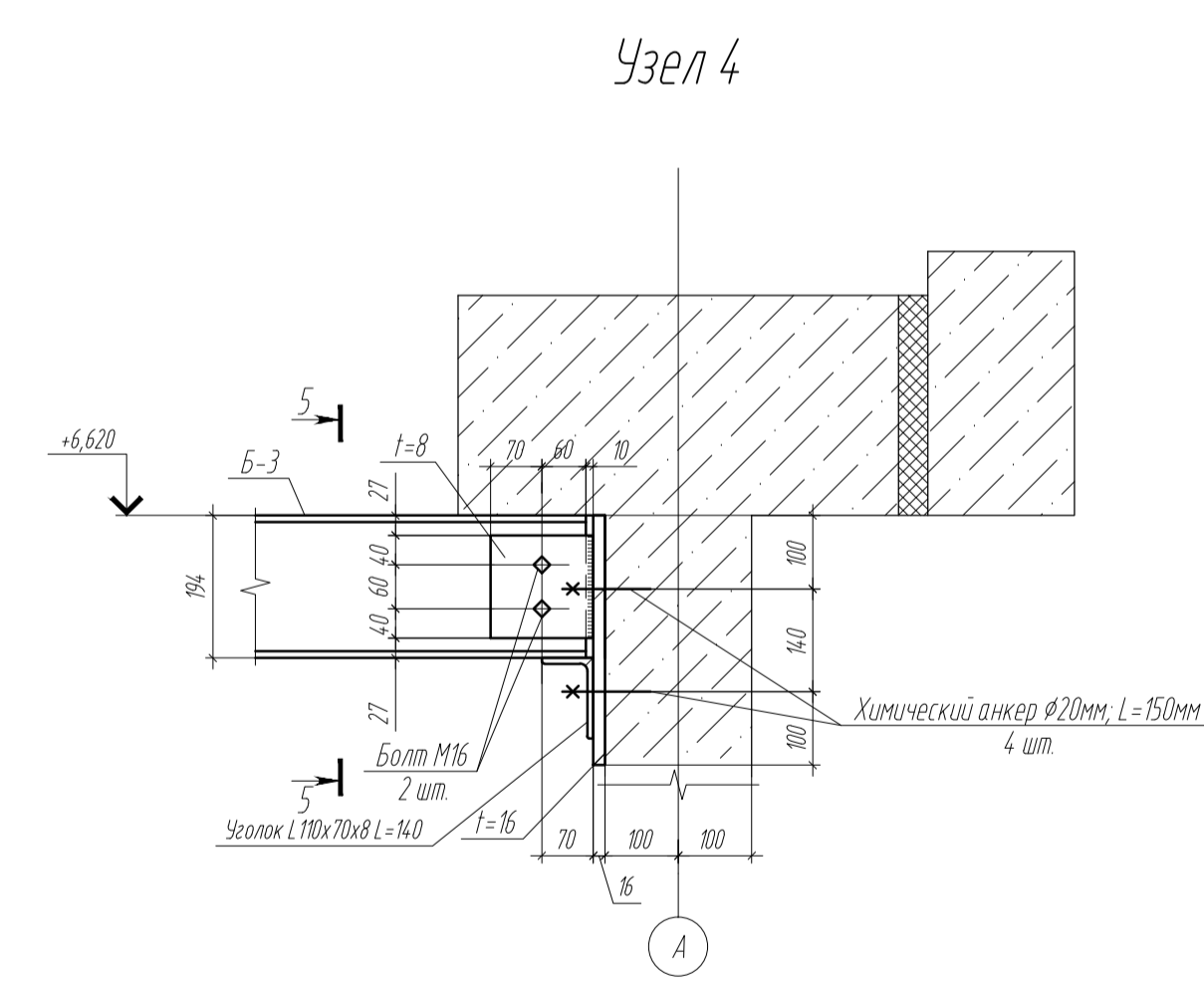
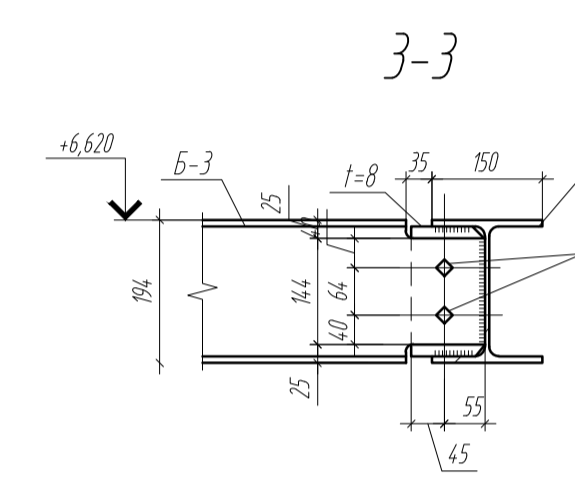
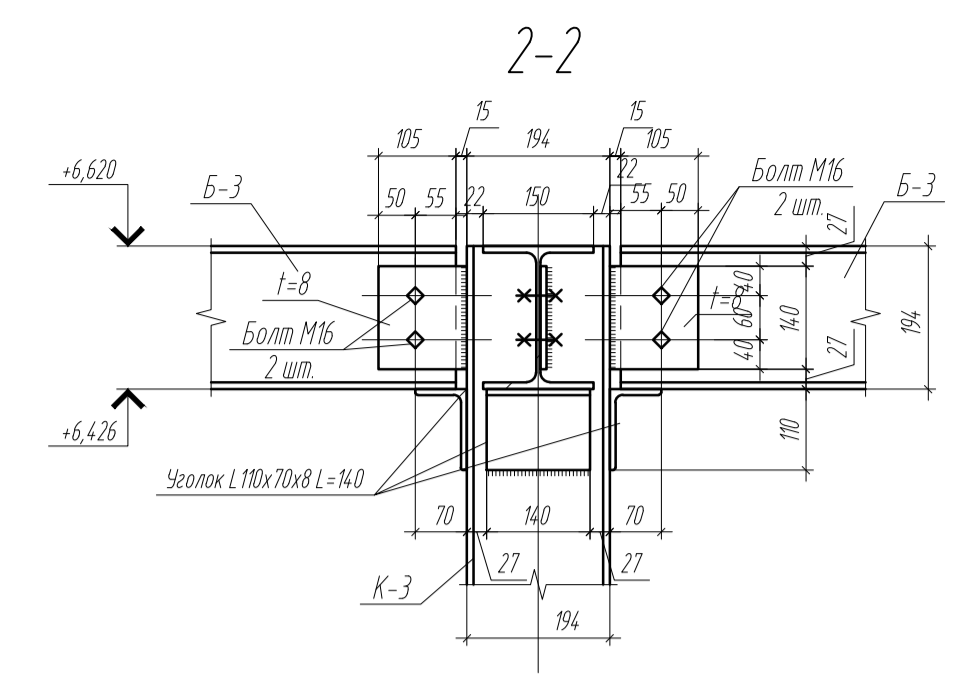
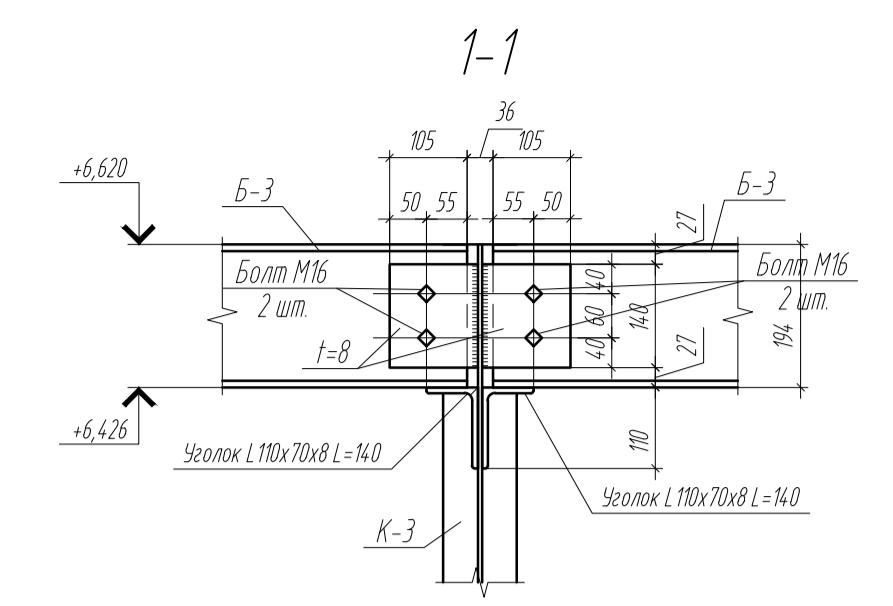
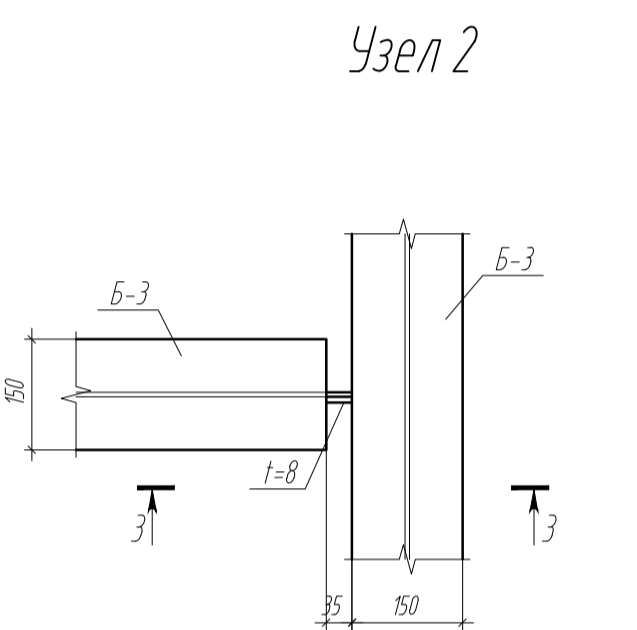
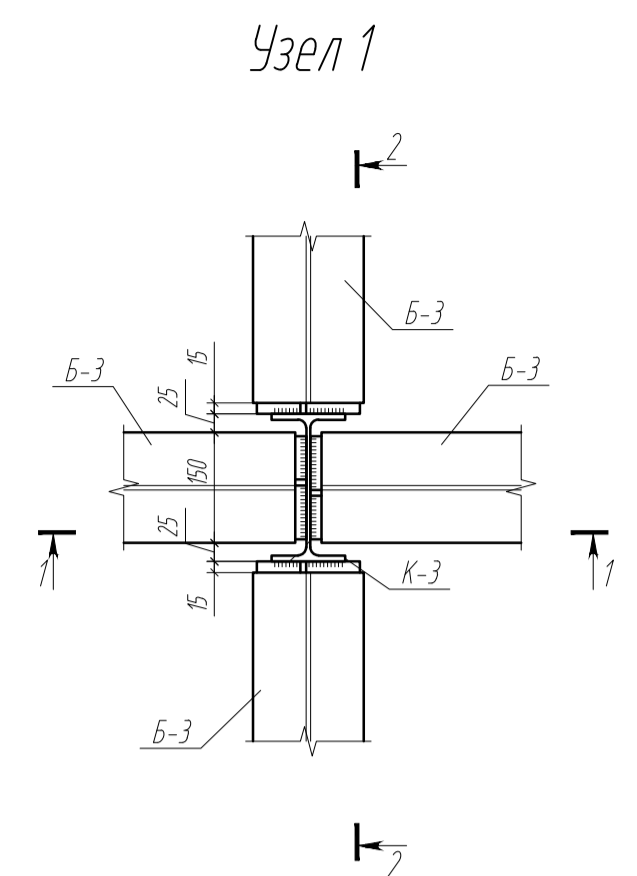
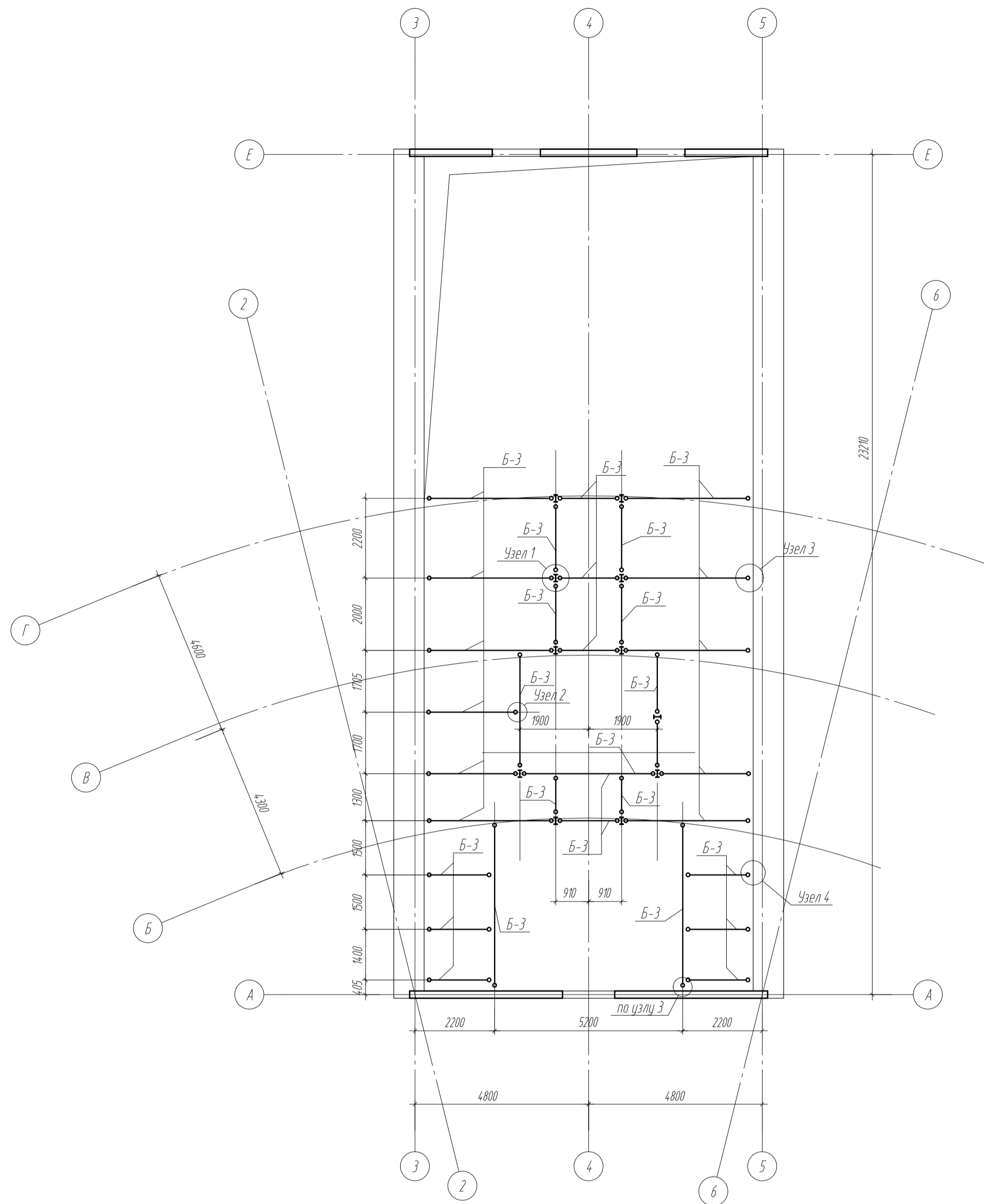


План перекрытия на отм. +6.750



1 Общие данные см. лист 1

Изм.	Кол-во	Лист	№ док.	Подп.	Дата	Статус	Лист	Листов
						Архитектурно-конструктивная часть	Р	7
План перекрытия на отм. +6.750								
Узлы 1, 2, 3, 4								

Составлено
М.И. Ковалев