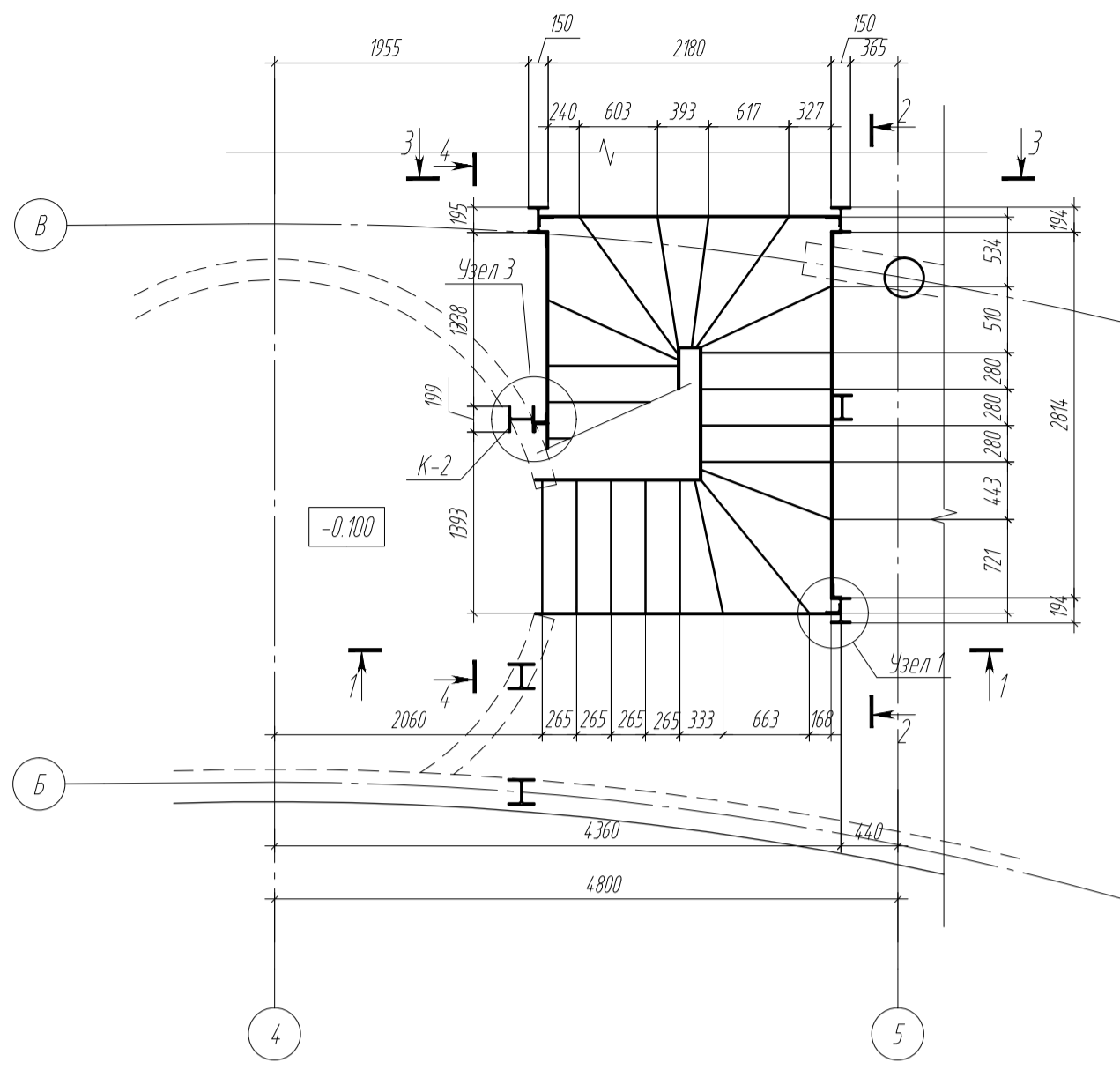
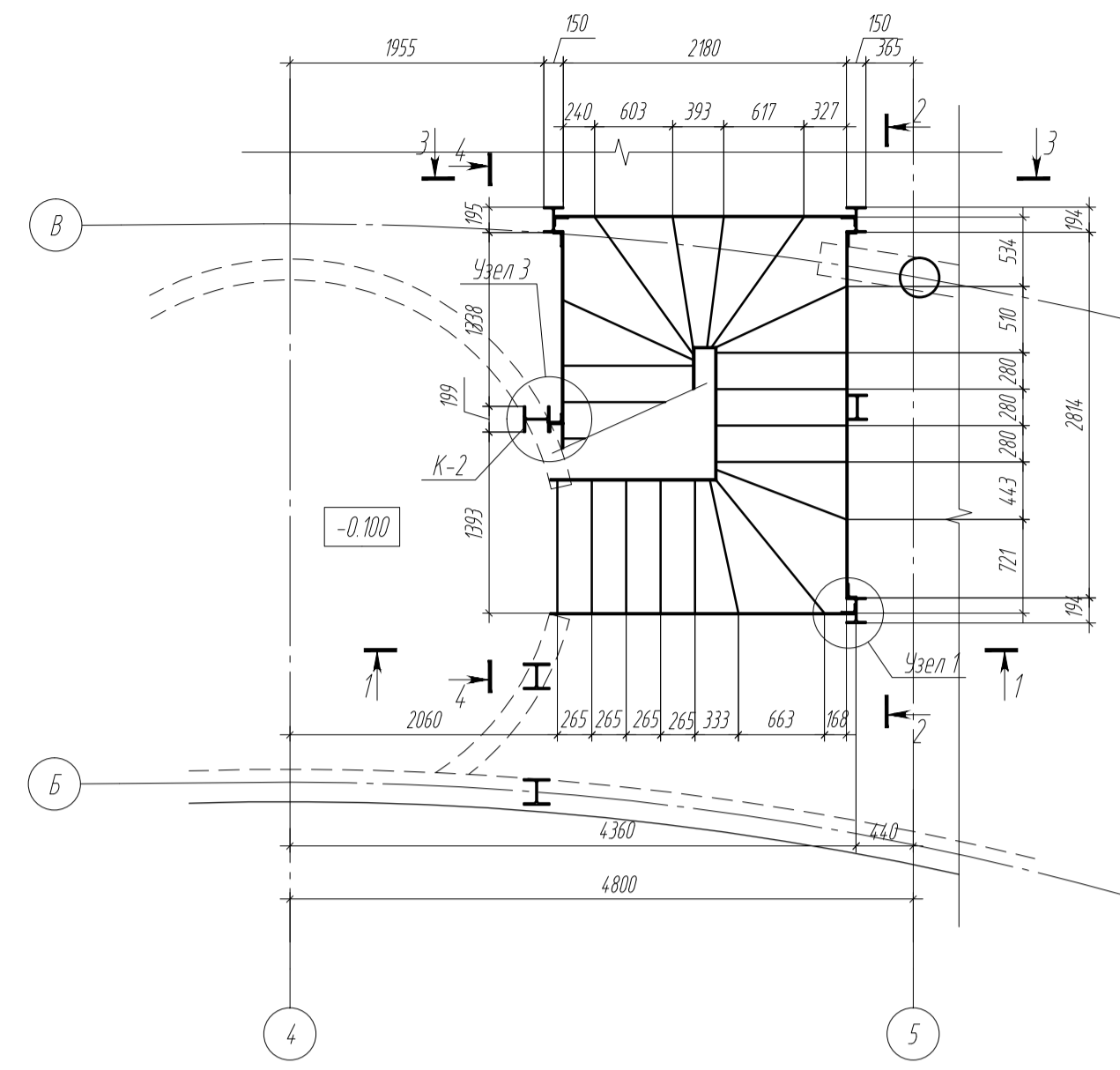


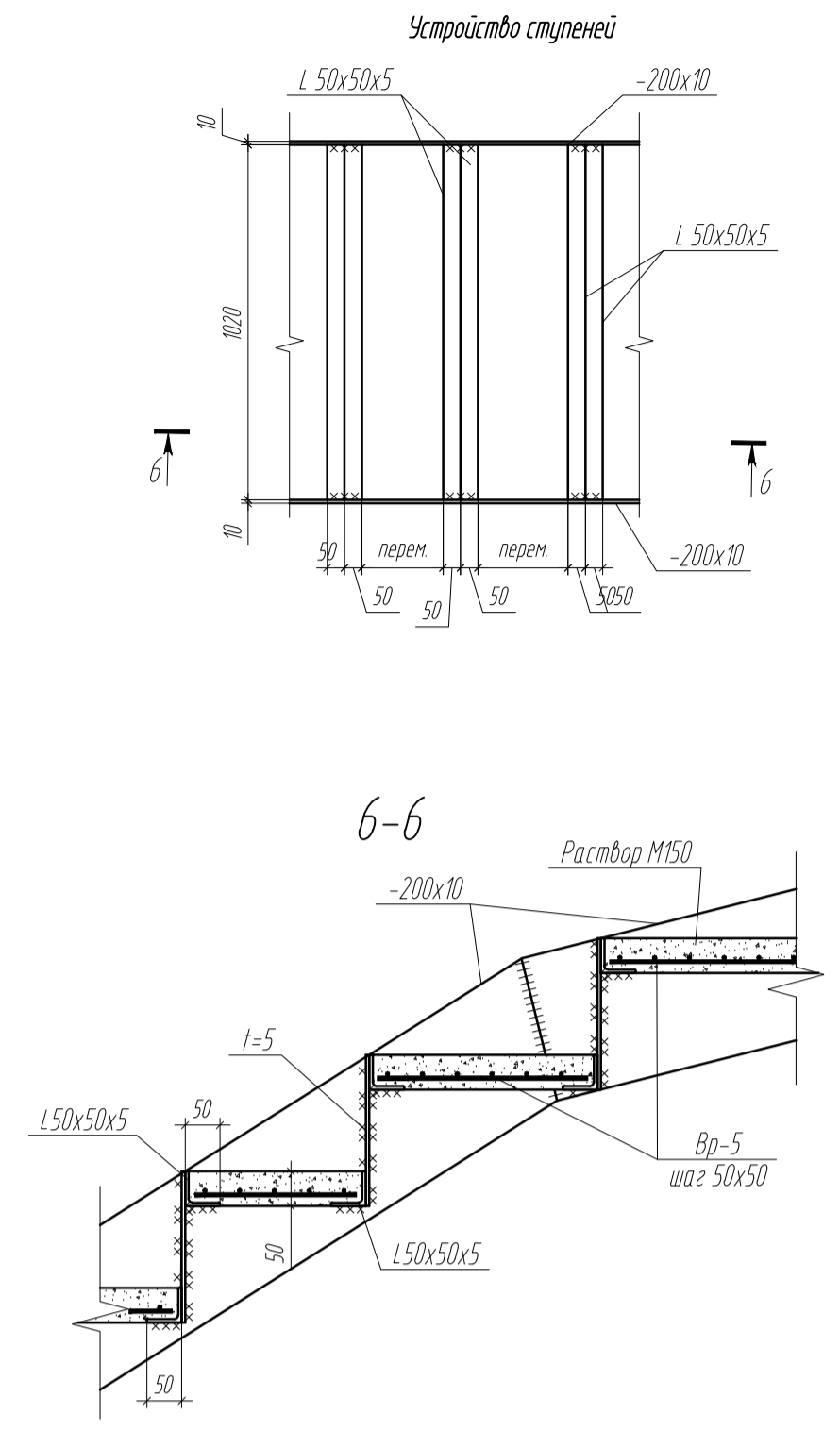
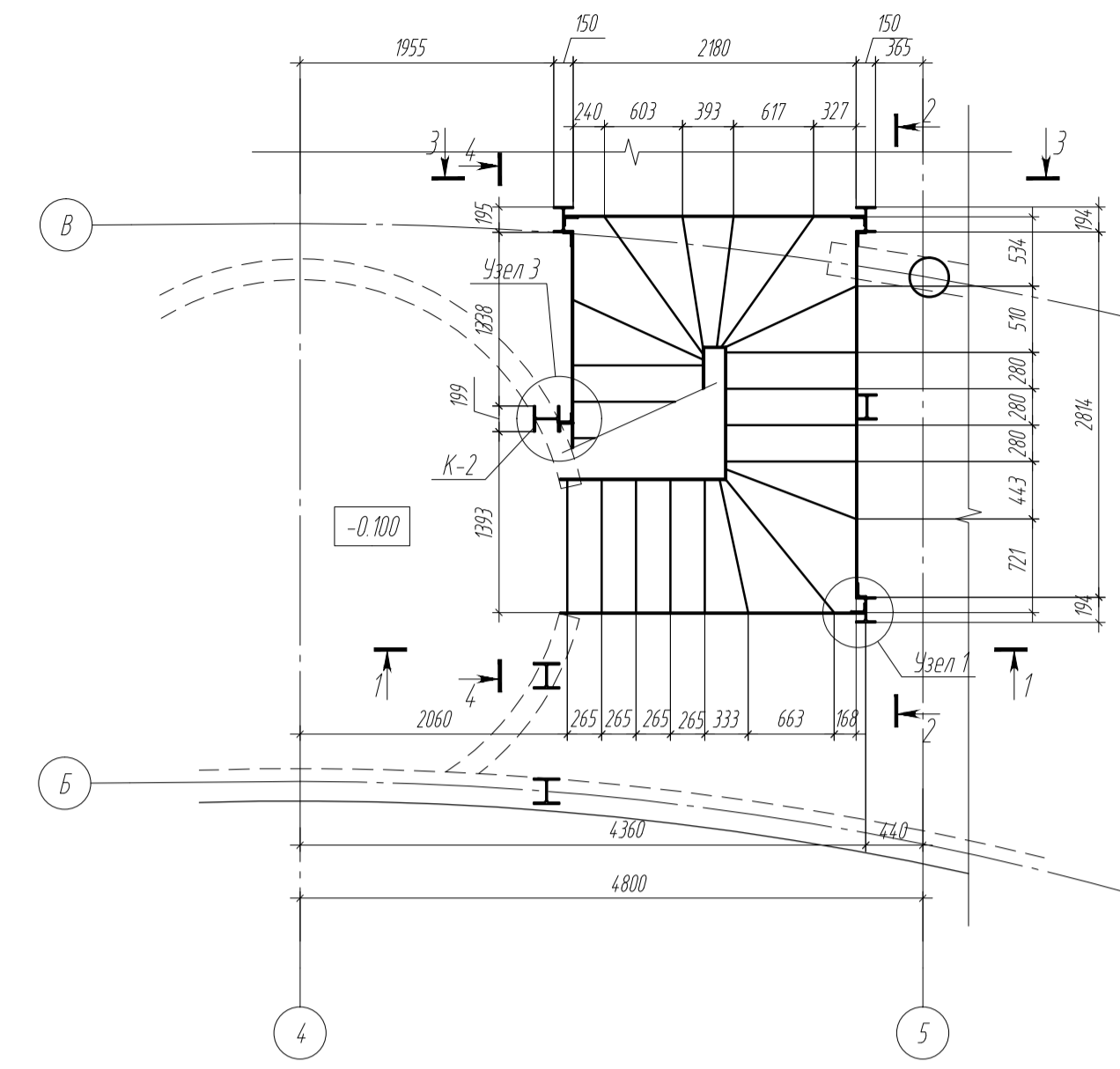
План лестницы на отм. -0.100



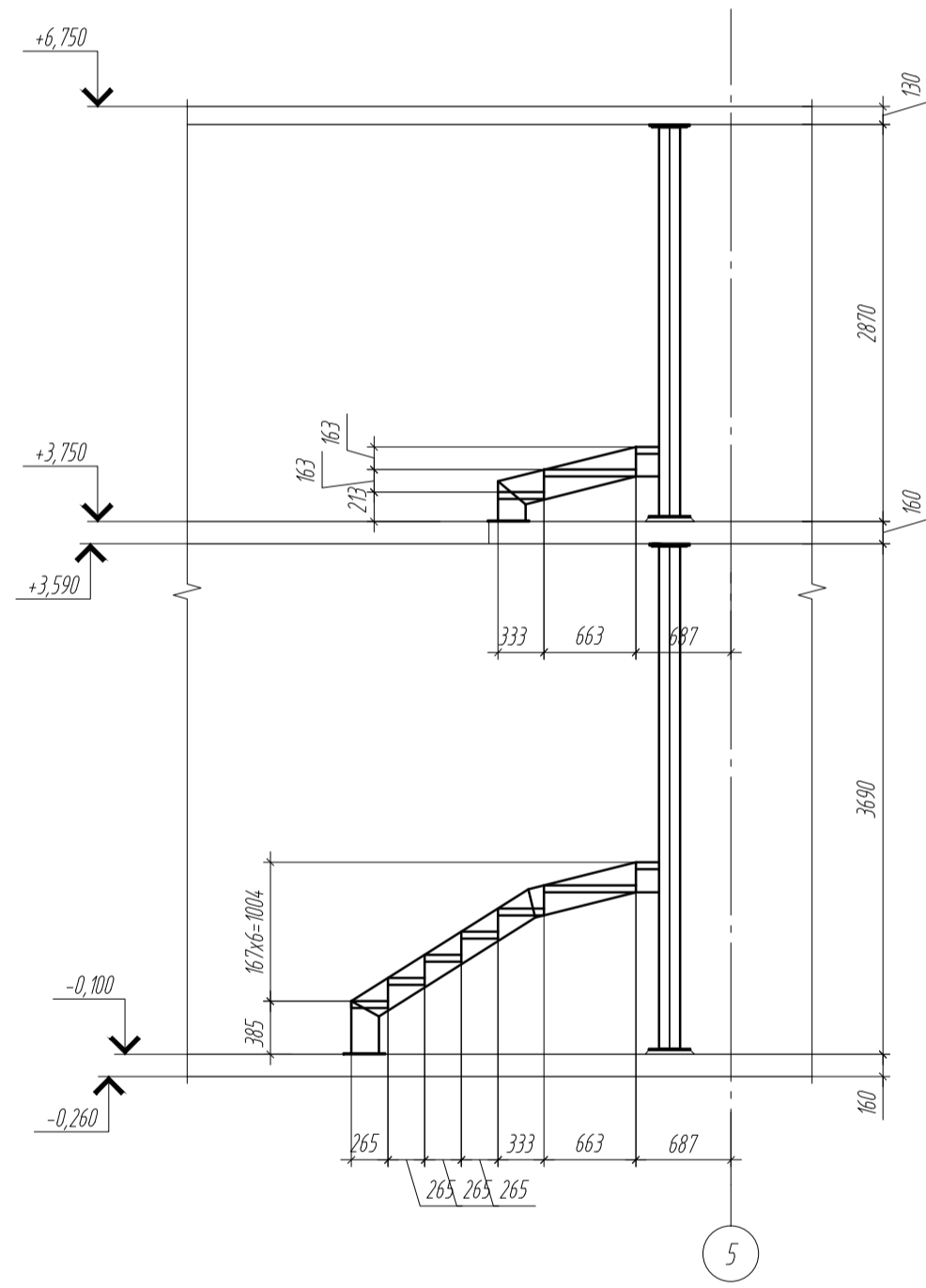
План лестницы на отм. -0.100



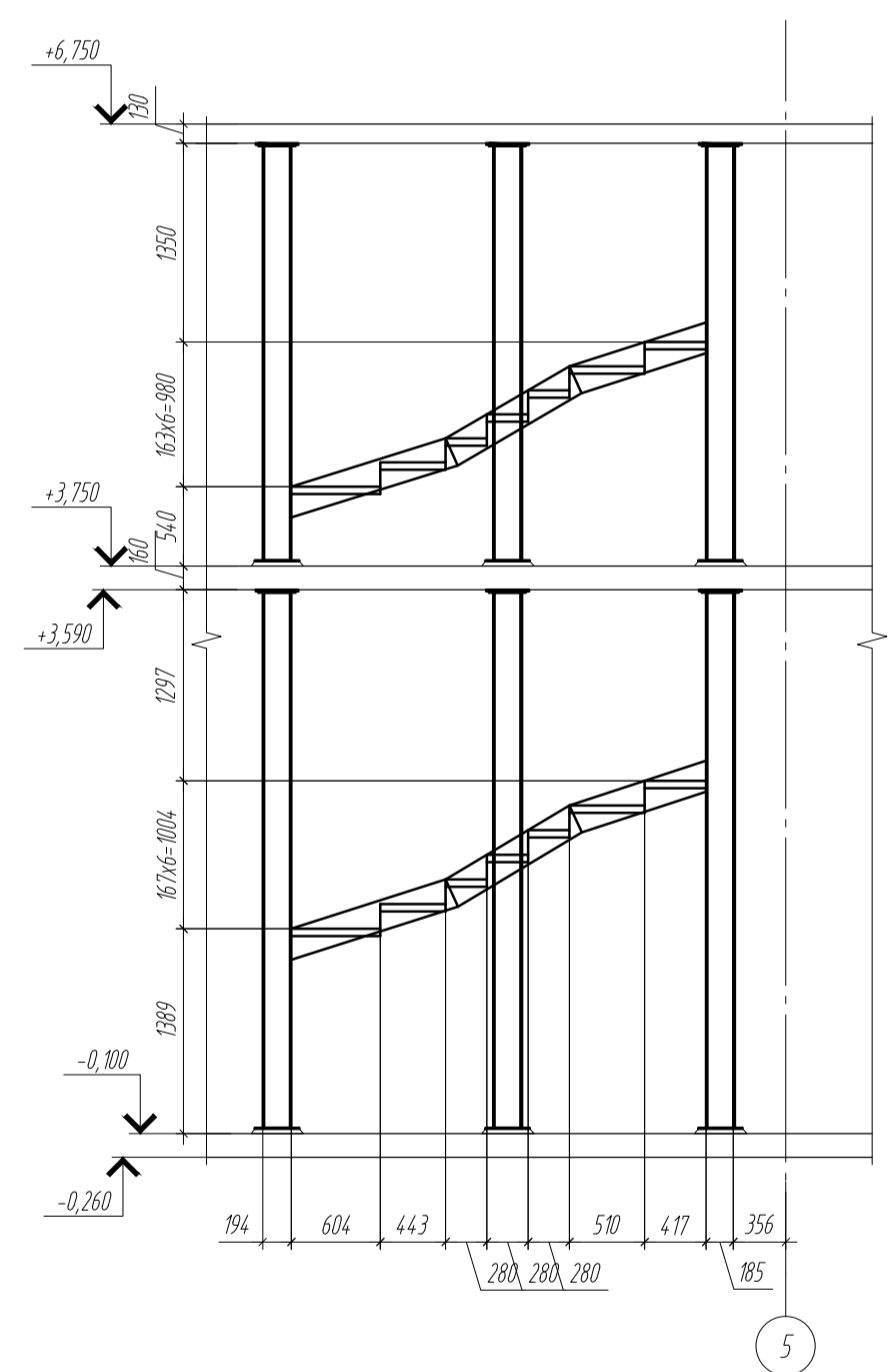
План лестницы на отм. -0.100



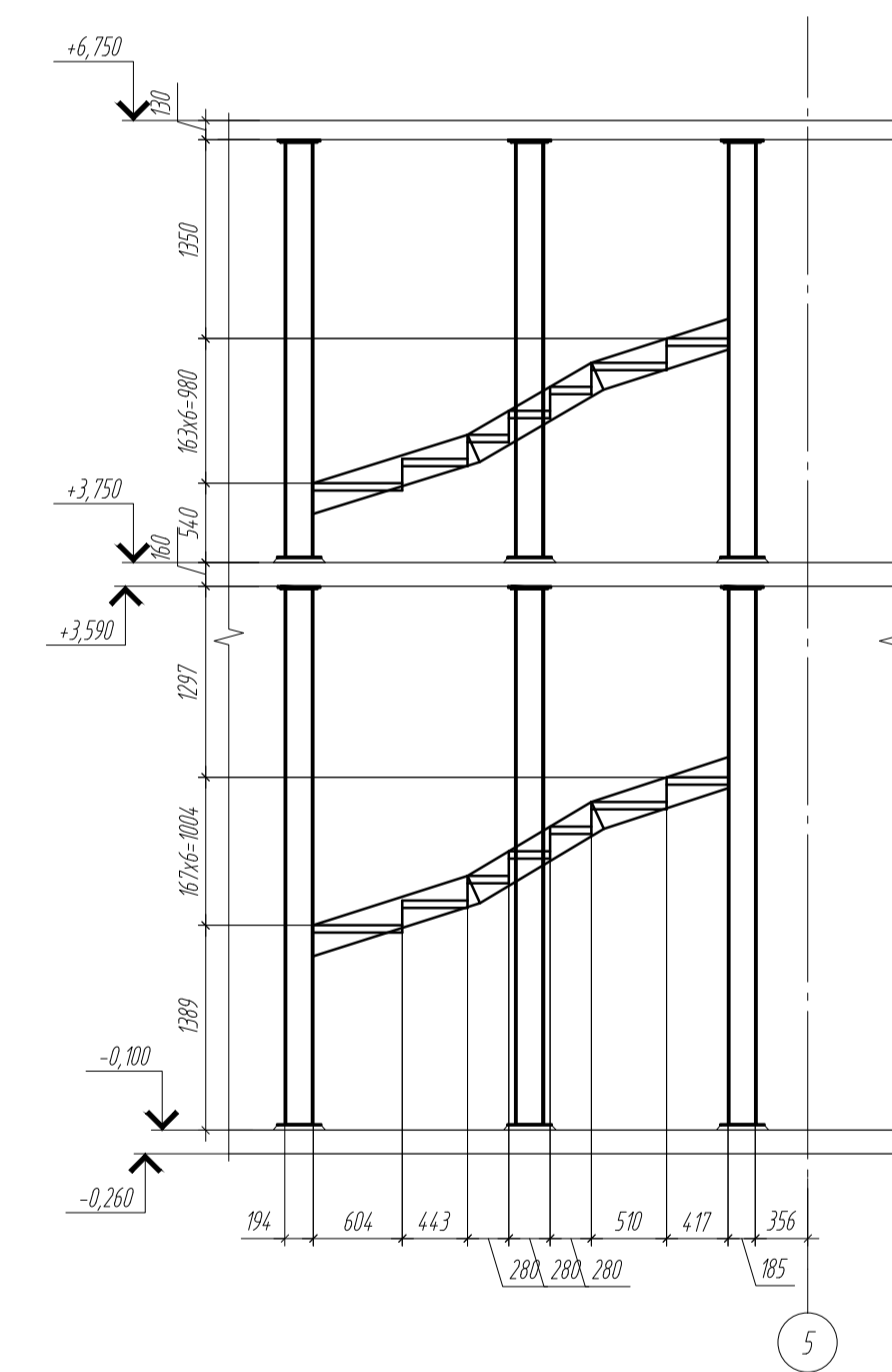
1-1



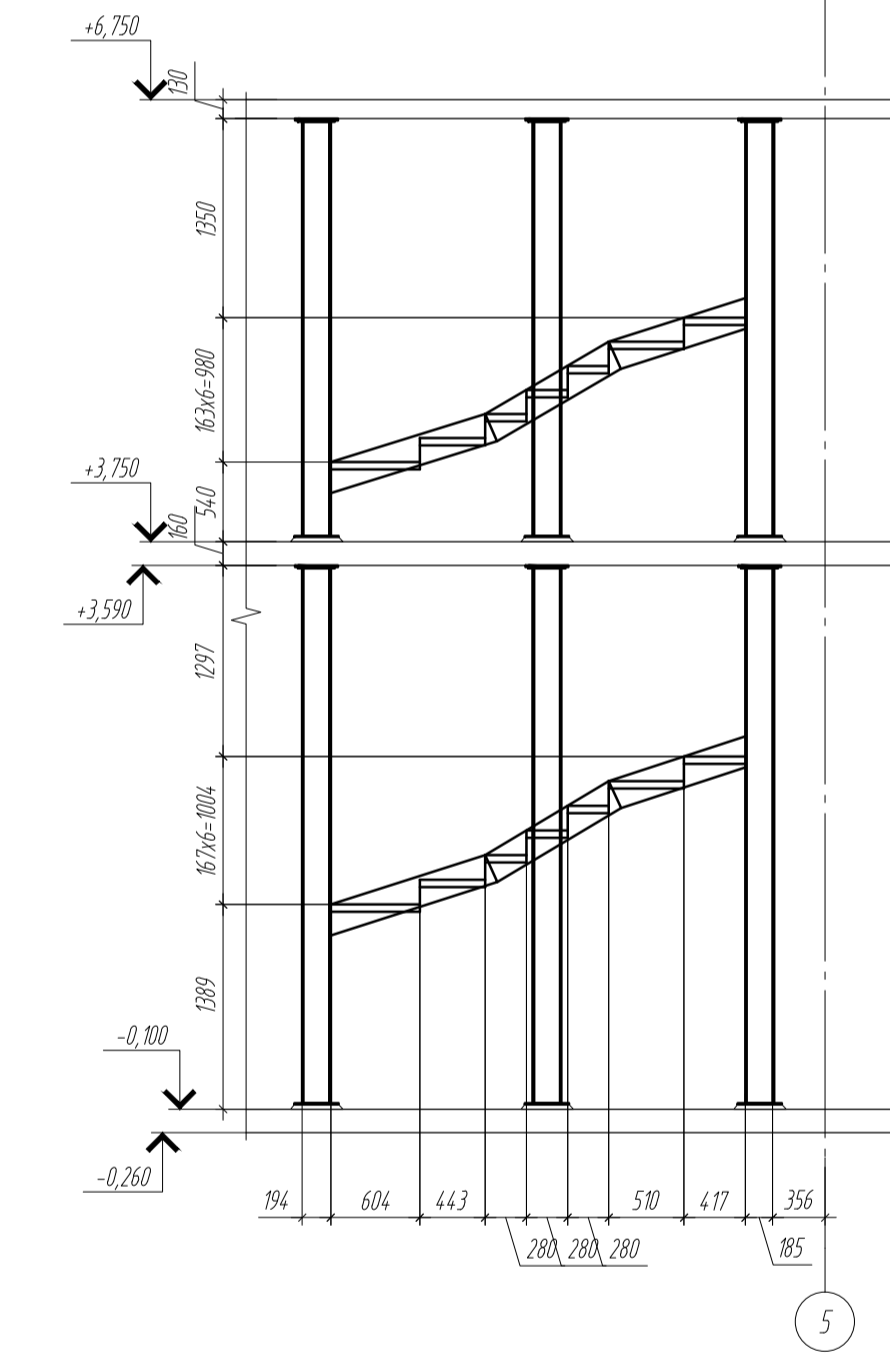
2-2



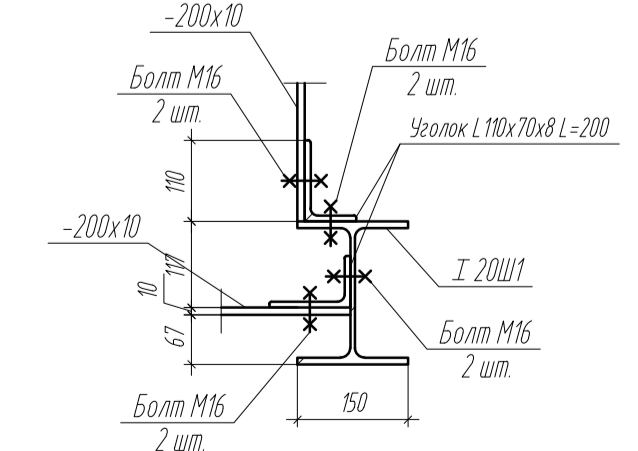
2-2



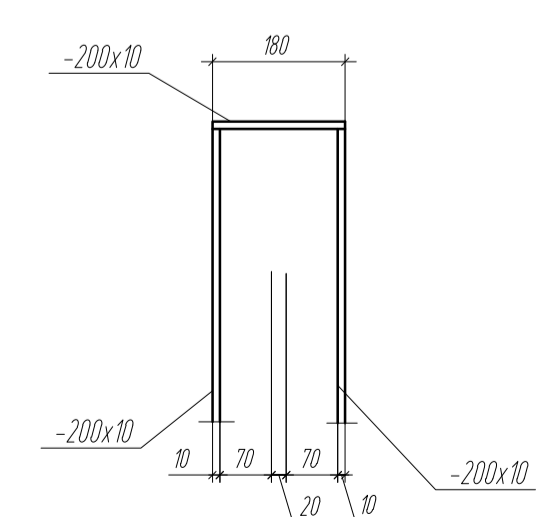
2-2



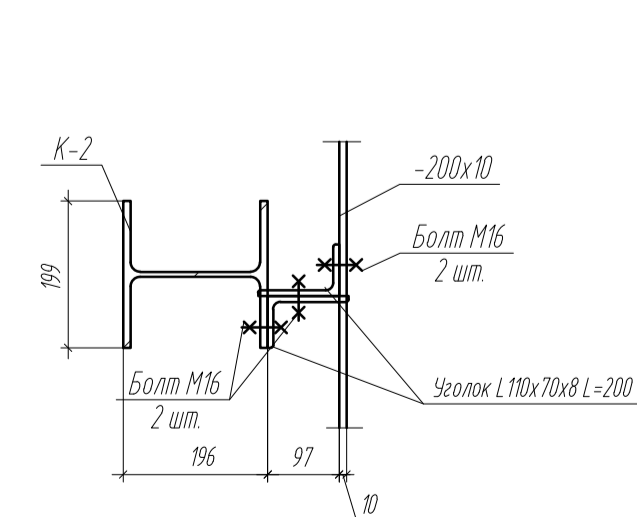
Узел 1



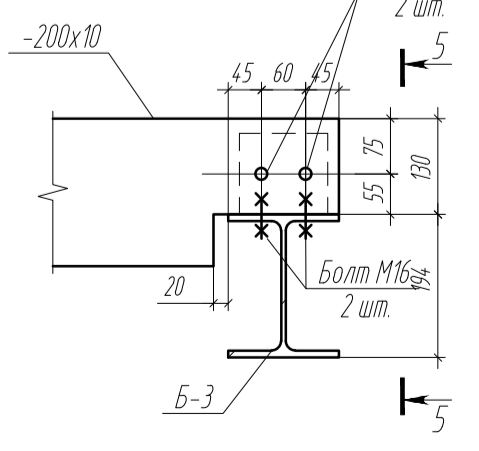
Узел 2



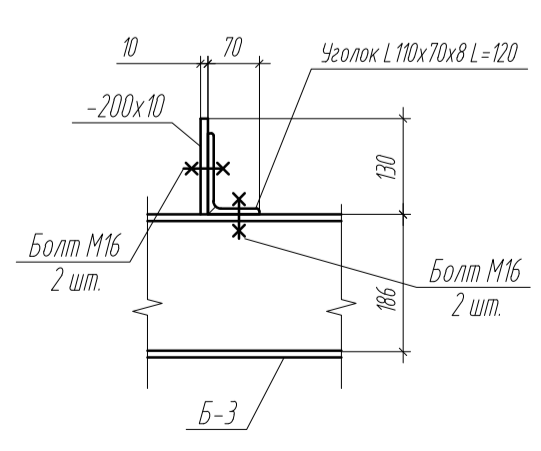
Узел 3



Узел 4



5-5



1 Общие данные см. лист 1

Изм.	Кол.	Лист	№ док.	Подп.	Дата	Статус	Лист	Листов
						Архитектурно-конструктивная часть	Р	9
План лестницы на отм. -0.100, +3.750, +6.750								
Разрезы 1-1, ..., 6-6 Узлы 1, ..., 4								
Устройство ступеней								

Спецификация
Мат. Конт.