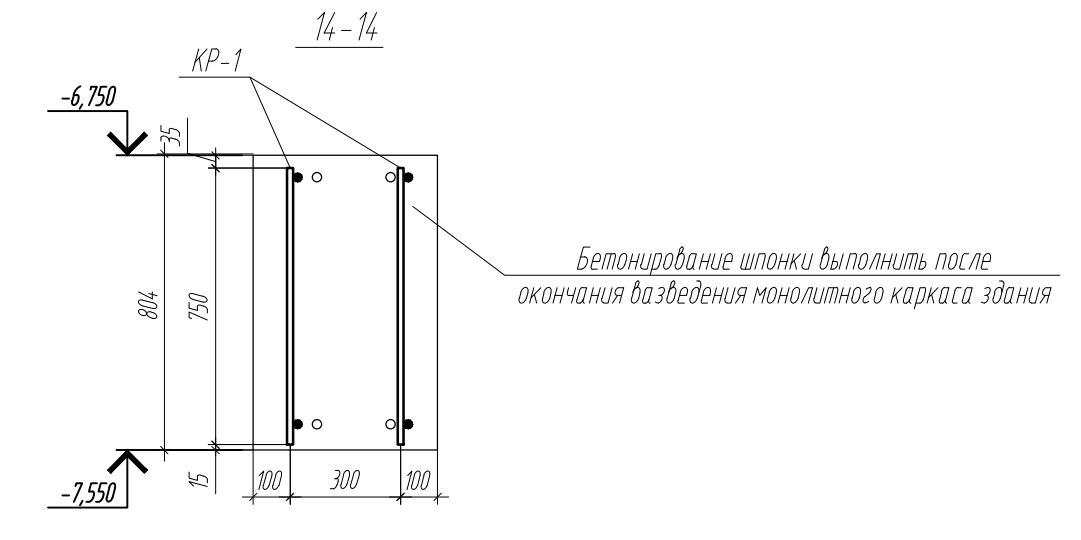
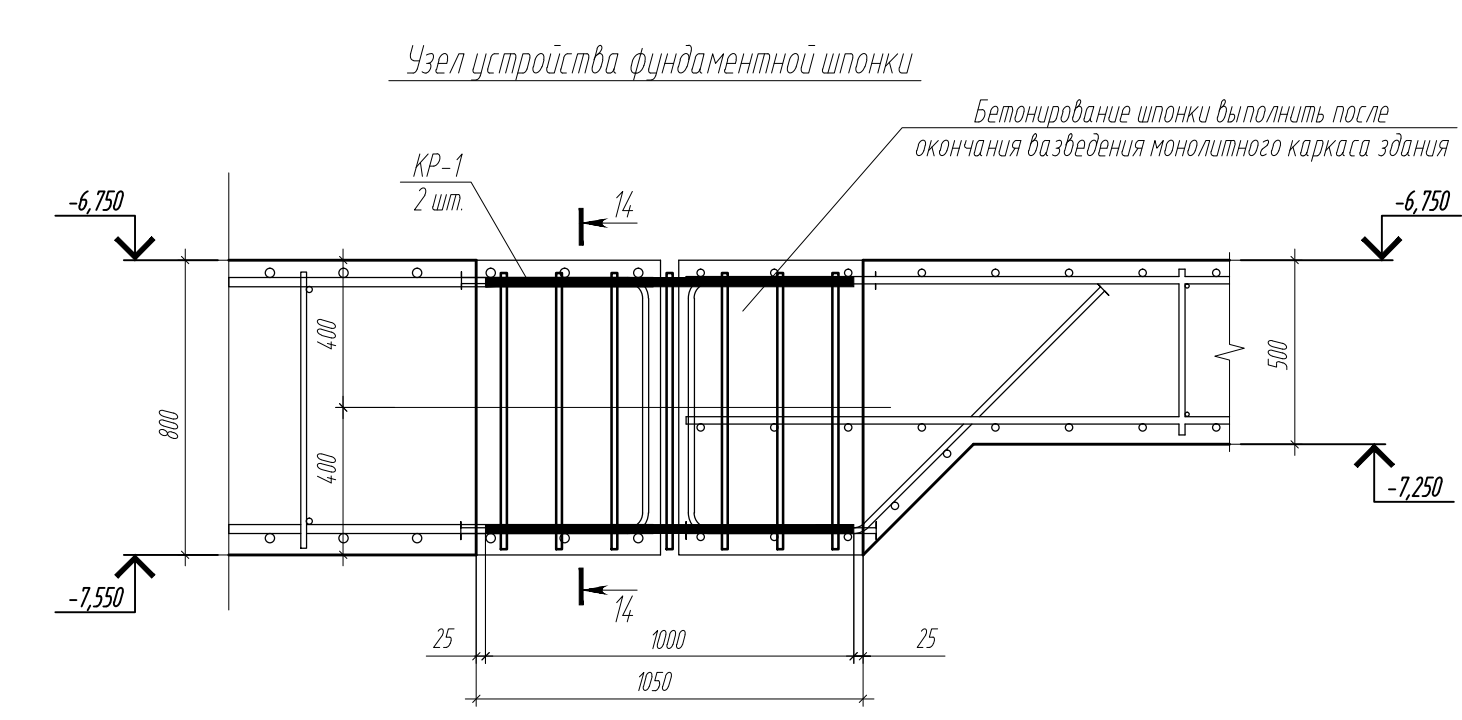
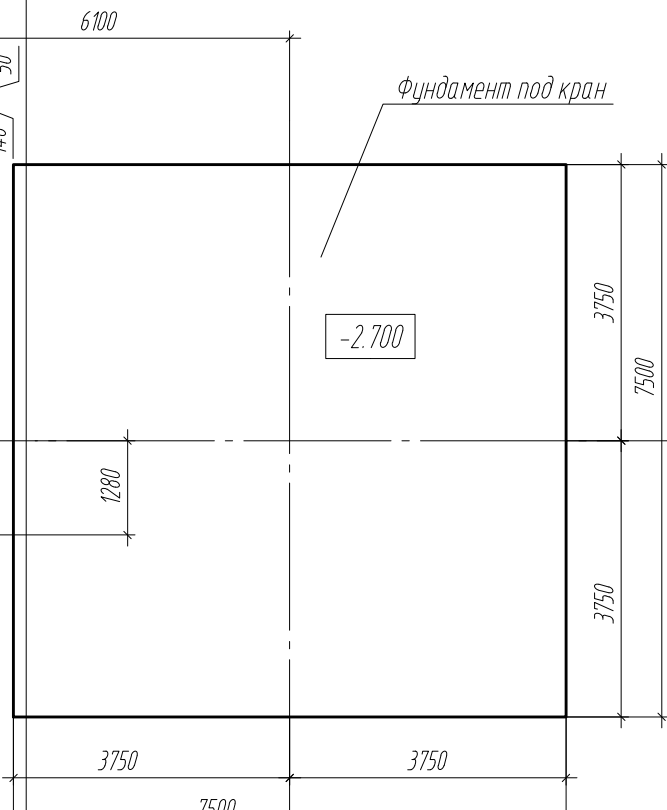
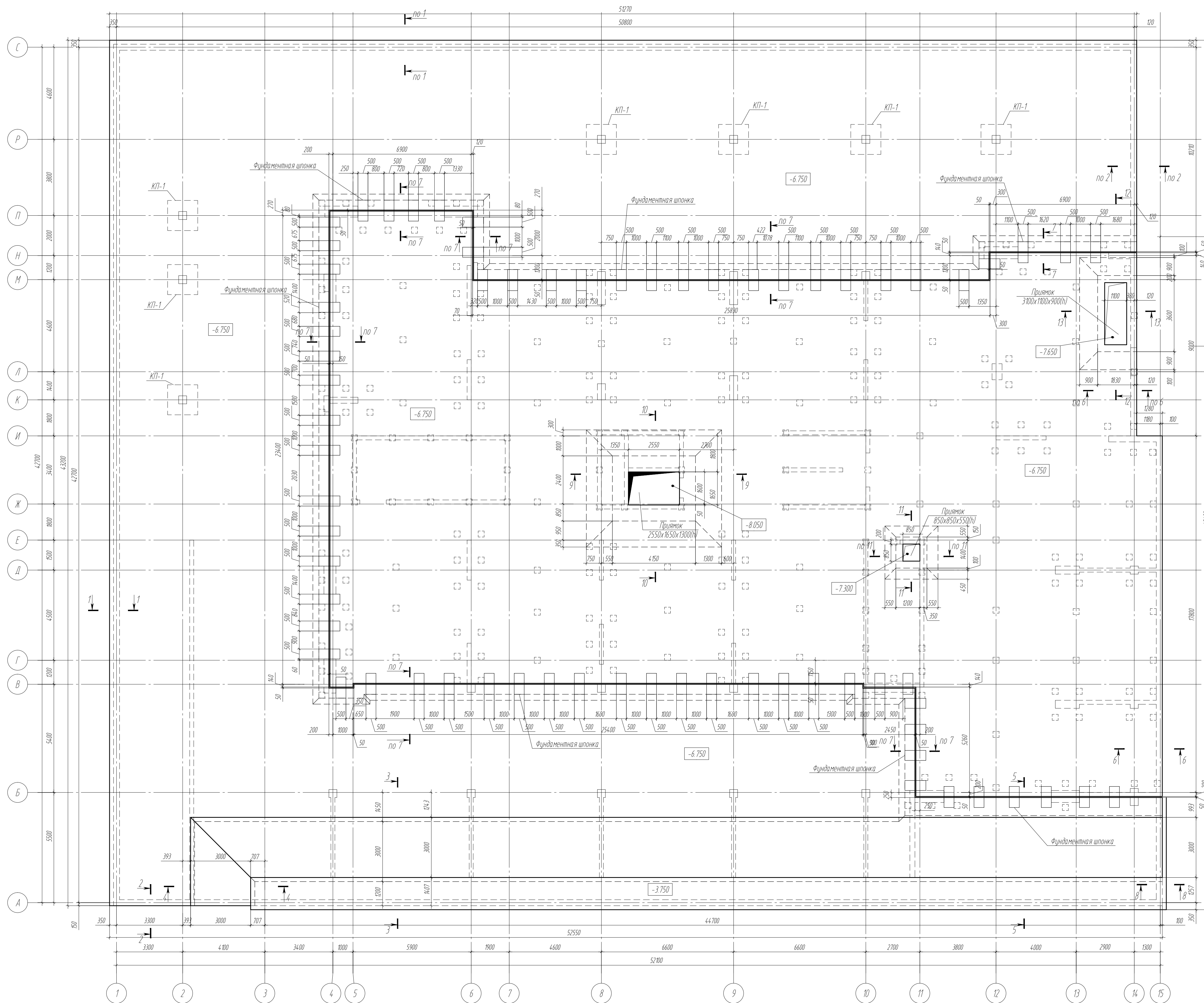


План фундаментной плиты на отм. -6.750. Опалубка



1. Общие указания см. лист 1
2. Разрезы 1-1, ..., 12-12 см. лист 3
3. Армирование см. листы 6, 7, 8
4. Выпуски см. листы 4, 5
5. Спецификация арматуры см. лист 9
6. Ведомость расхода бетона см. лист 9
7. Каркасы КП-1 см. лист 5

104-6 КЖ 01

Имя	Класс	Лист	№ док	Ред.	Дата
ГИП					
Конструкция фундаментной плиты					
Студия	Лист	Листов			
Р	2				
План фундаментной плиты на отм. -6.750. Опалубка					
Узел устройства фундаментной шпанки					

Согласована

Имя, И. подл.