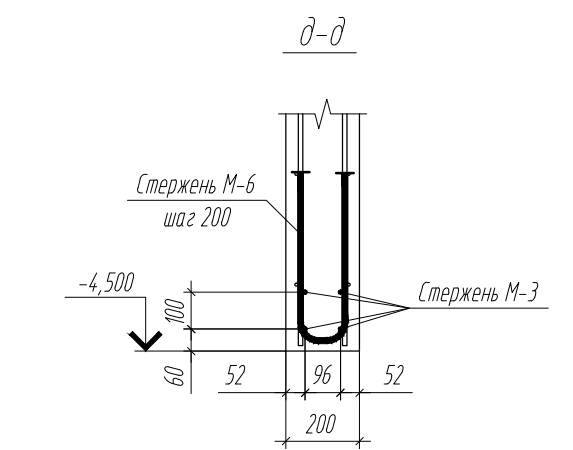
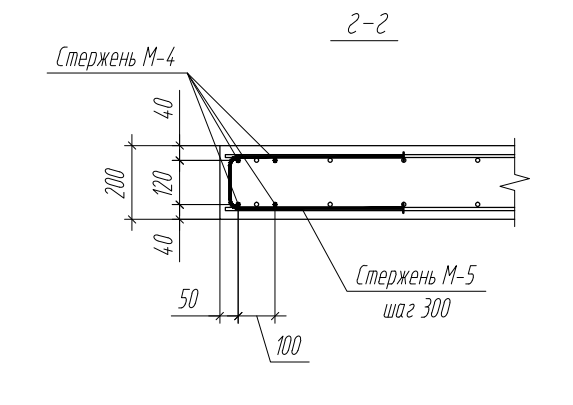
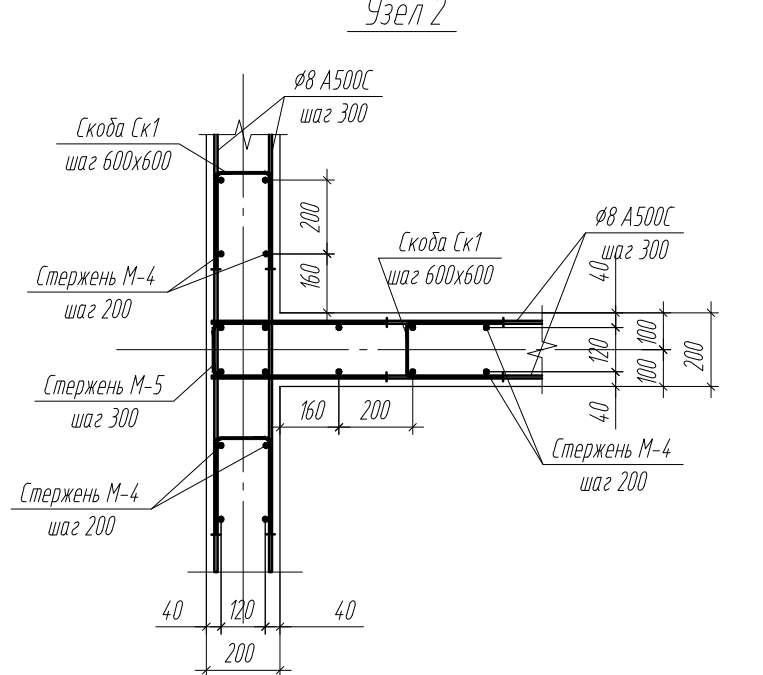
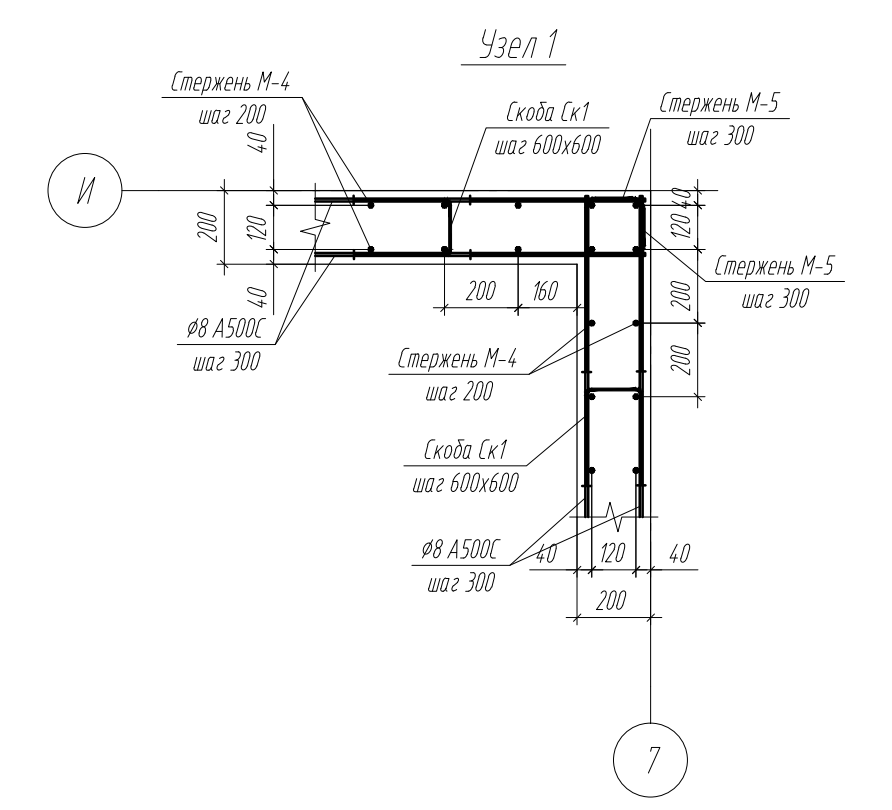
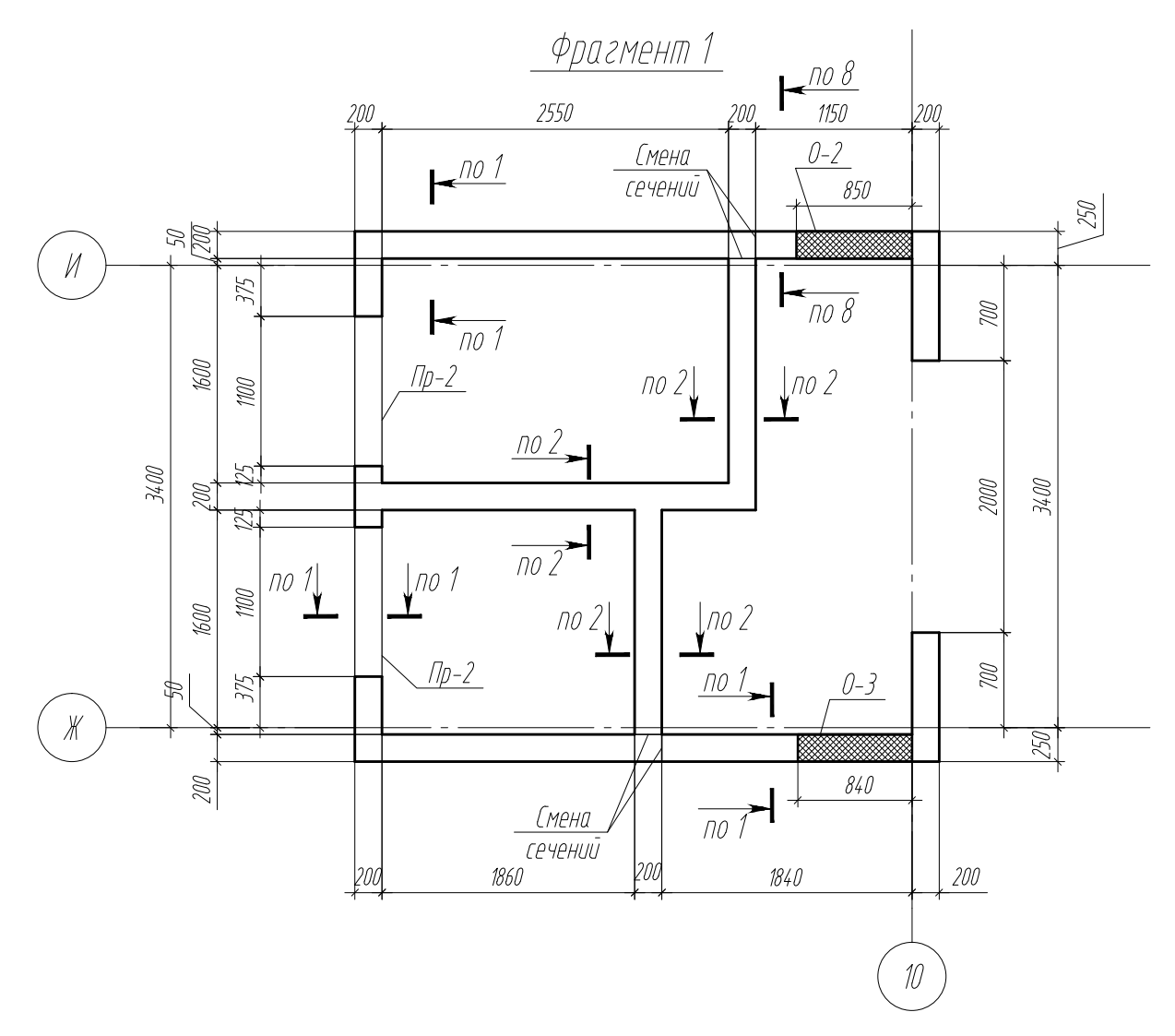
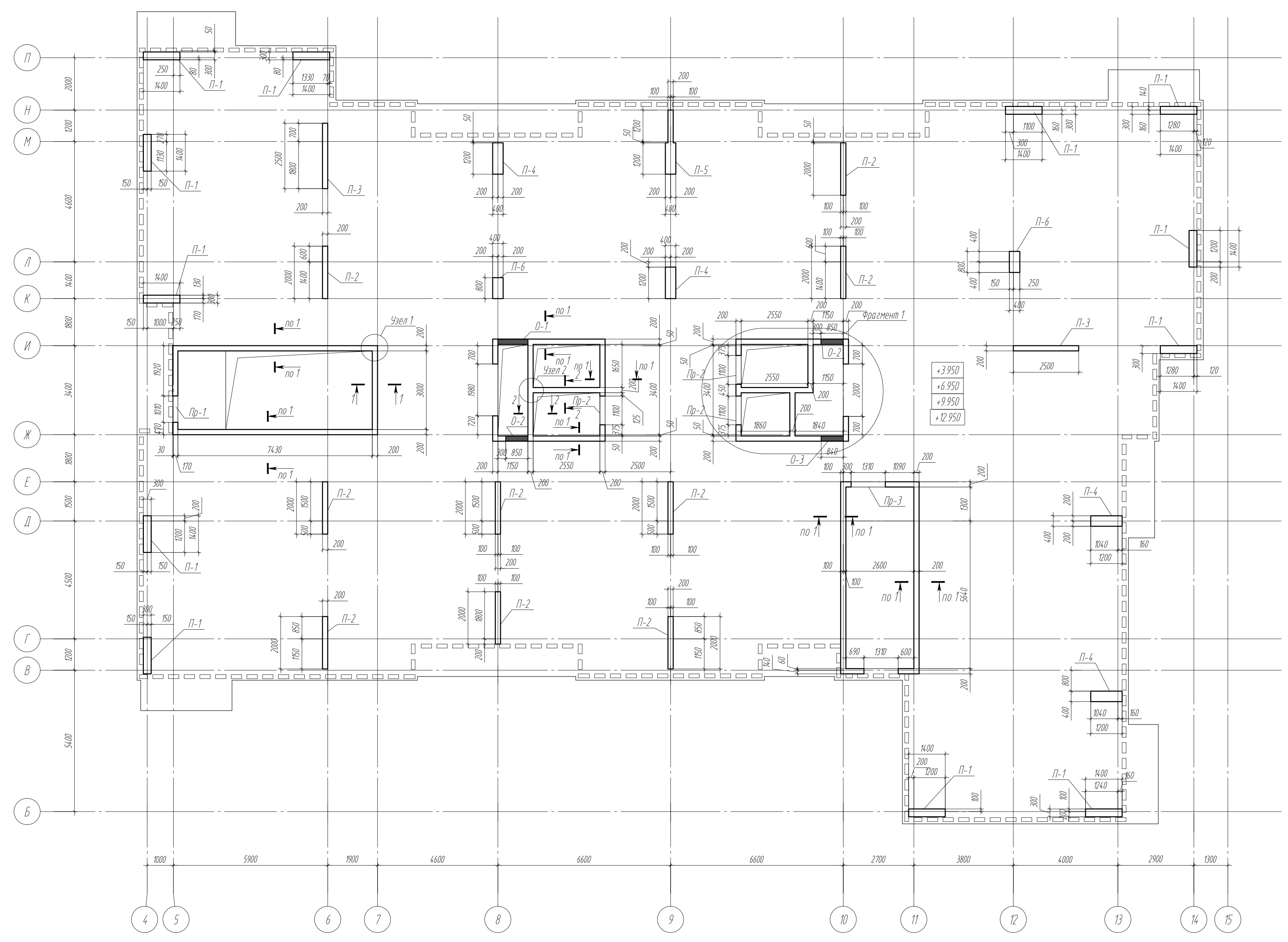


План стен на отм. 2, ..., 5 эт.

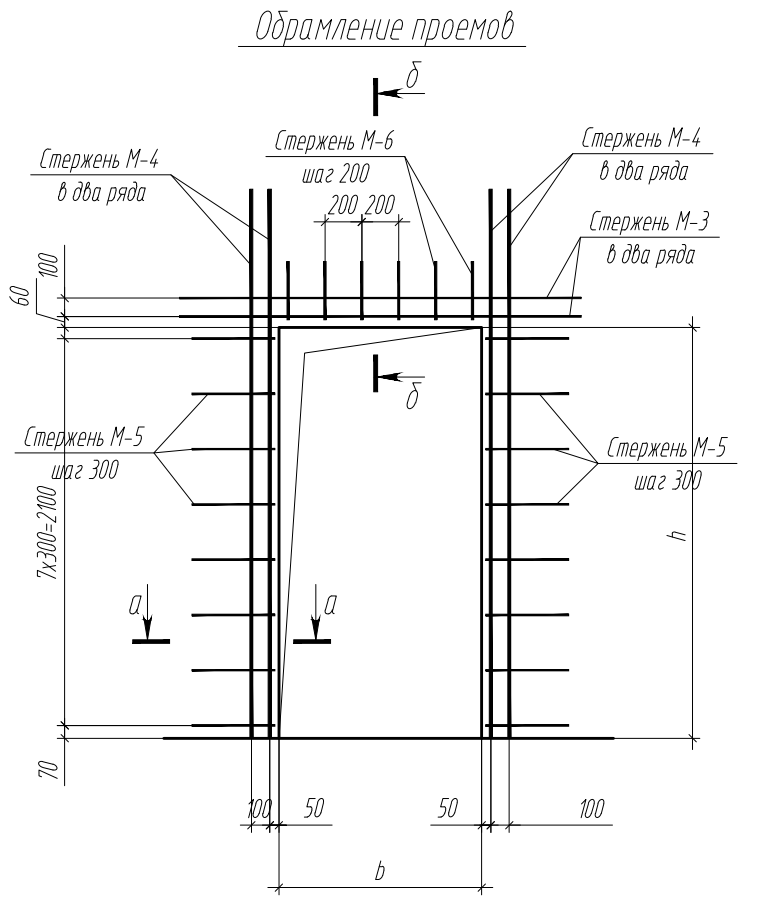
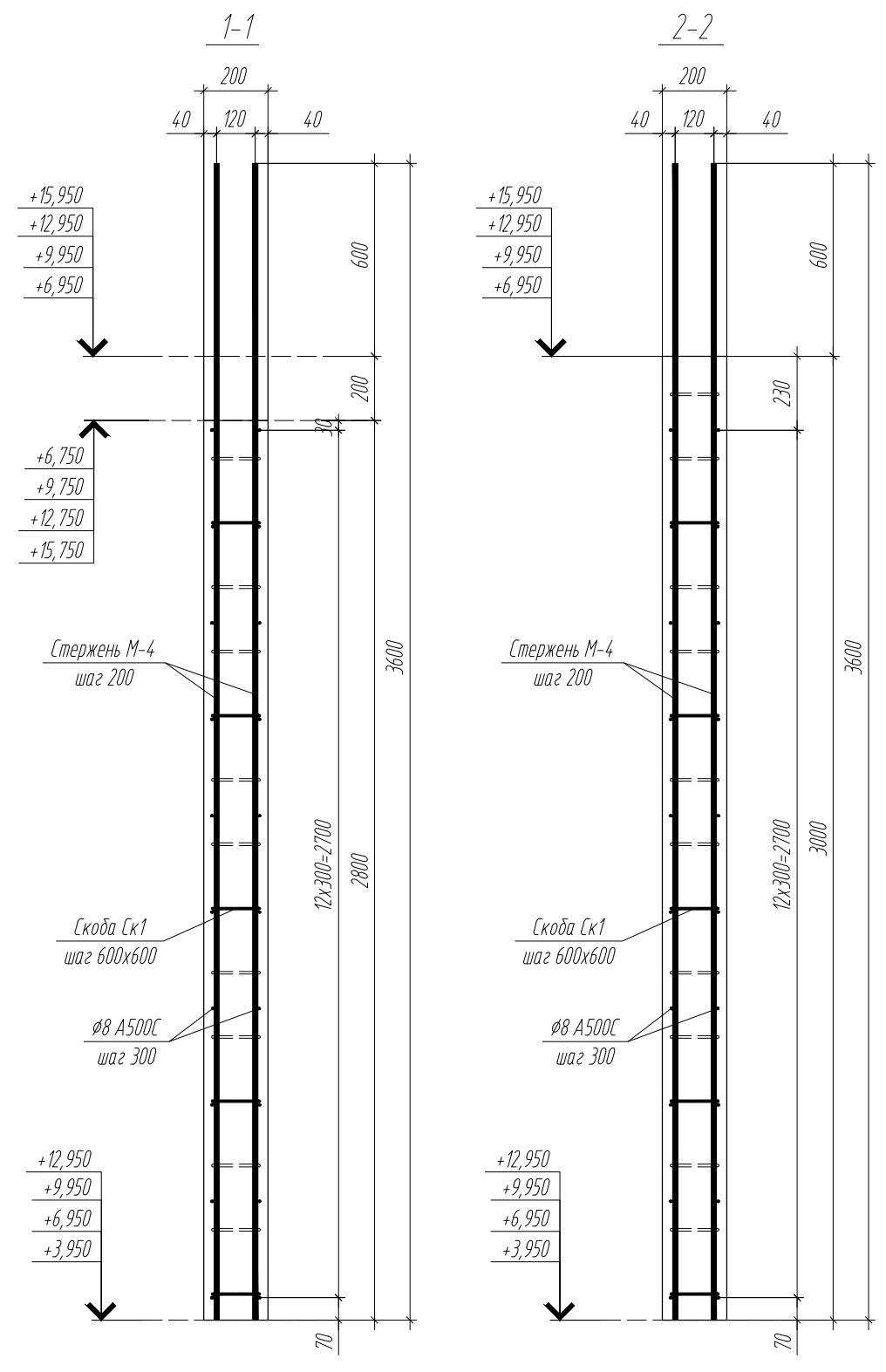


Ведомость проемов и отверстий в стенах (этажи 2, 3, 4, 5)

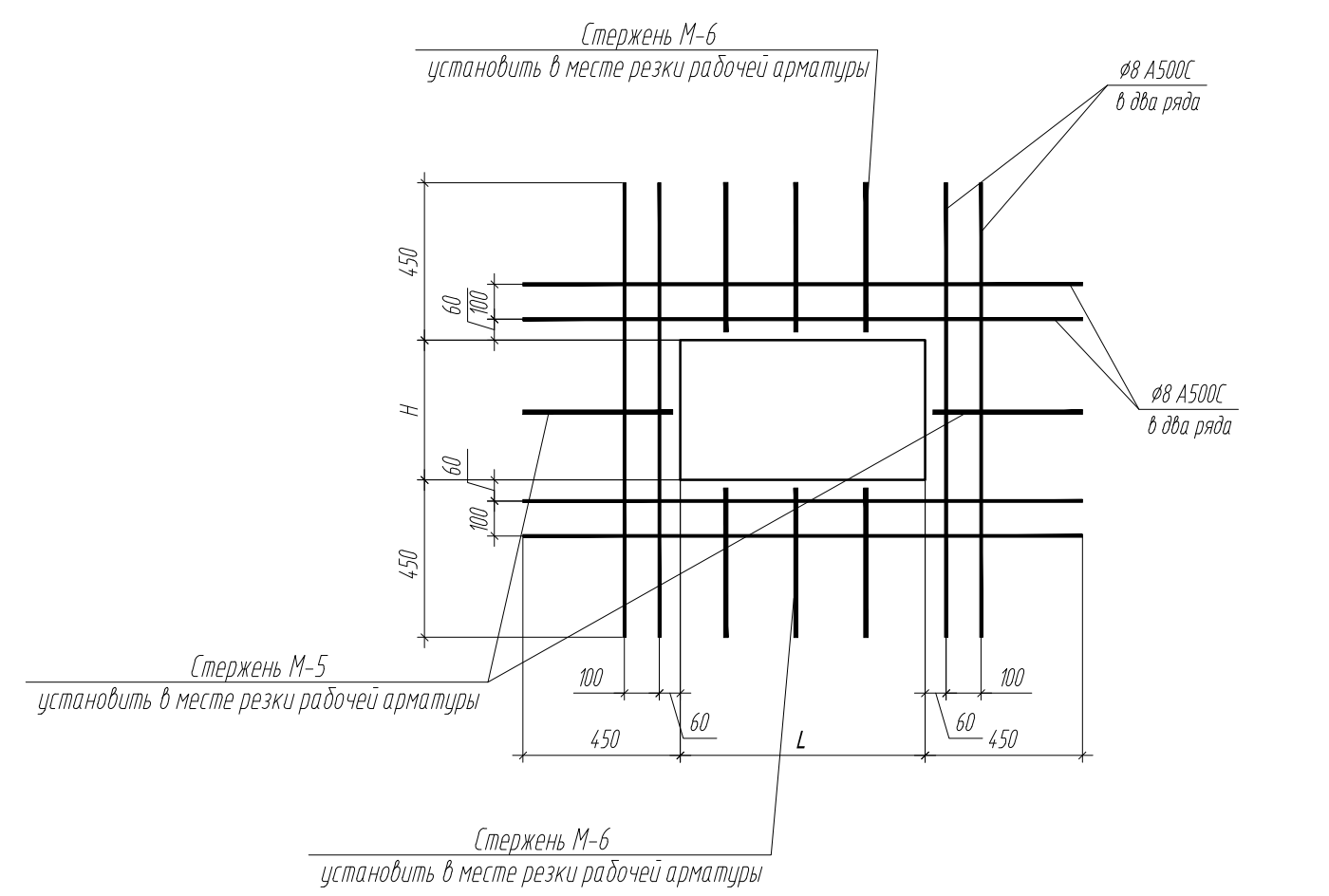
Этаж	Стены на отм.	Марка проема											
		Пр-1		Пр-2		Пр-3		О-1		О-2		О-3	
		Габаритные размеры, мм											
		l	h	l	h	l	h	l	h	l	h	l	h
		1010	2200	1100	2230	1310	2200	1150	2200	850	650	840	2200
		Отм. низа / Кол-во, шт.											
2	+3.950	+3.950 / 1		+3.950 / 3		+3.950 / 1		+3.950 / 1		+6.100 / 2		+3.950 / 1	
3	+6.950	+6.950 / 1		+6.950 / 3		+6.950 / 1		+6.950 / 1		+9.100 / 2		+6.950 / 1	
4	+9.950	+9.950 / 1		+9.950 / 3		+9.950 / 1		+9.950 / 1		+12.100 / 2		+9.950 / 1	
5	+12.950	+12.950 / 1		+12.950 / 3		+12.950 / 1		+12.950 / 1		+15.100 / 2		+12.950 / 1	

Ведомость пилонов на отм. 3, ..., 5 эт.

Марка	Наименование	Кол.
П-1	Пилон	12
П-2	Пилон	9
П-3	Пилон	2
П-4	Пилон	4
П-5	Пилон	1
П-6	Пилон	2



Обрамление отверстий



1. Общие указания см. лист 1 данного комплекта
2. Пилоны П-1, ..., П-6 см. лист 3
3. Пилоны П-7, ..., П-9 см. лист 4
4. Разрезы см. лист 4
5. Разрезы см. лист 4
6. Узлы см. лист 4

Согласована
Имя И. Подп.

104-6 КЖ-21

Имя	Кол-во	Лист	М-во	Р-во	Дата
Стены на отм. 2, ..., 5 этажей					
Статус	Лист	Лист	Лист		
Р	2				
План стен на отм. 2, ..., 5 эт. Фрагмент 1					
Разрезы 1-1, 2-2 Узлы 1, 2					
Обрамление проемов и отверстий					