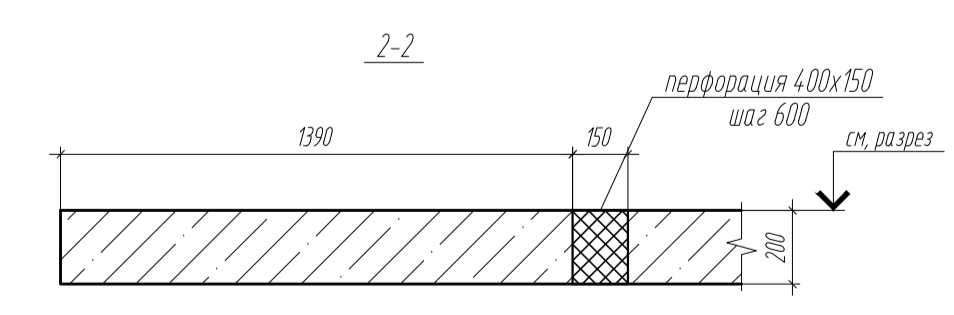
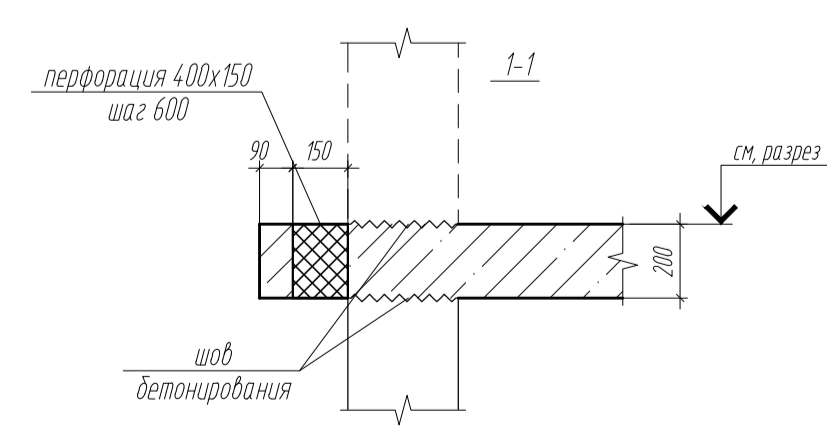
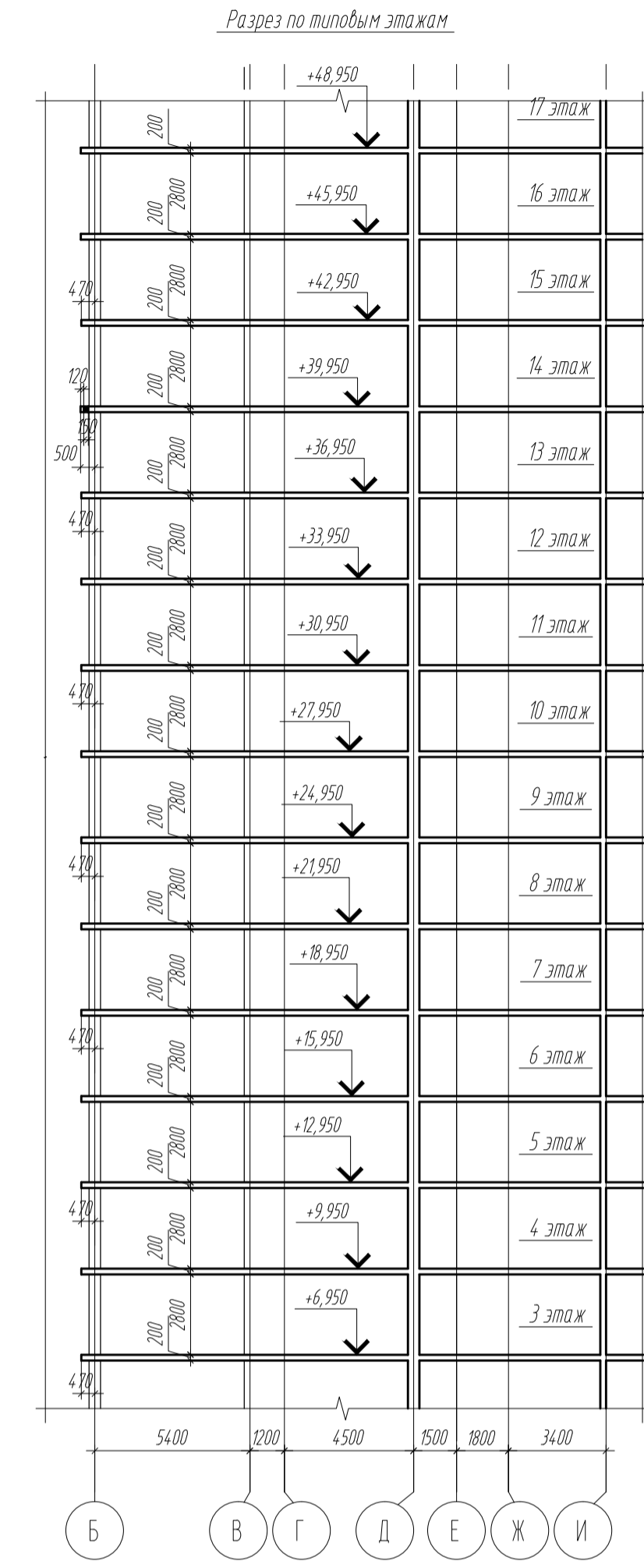
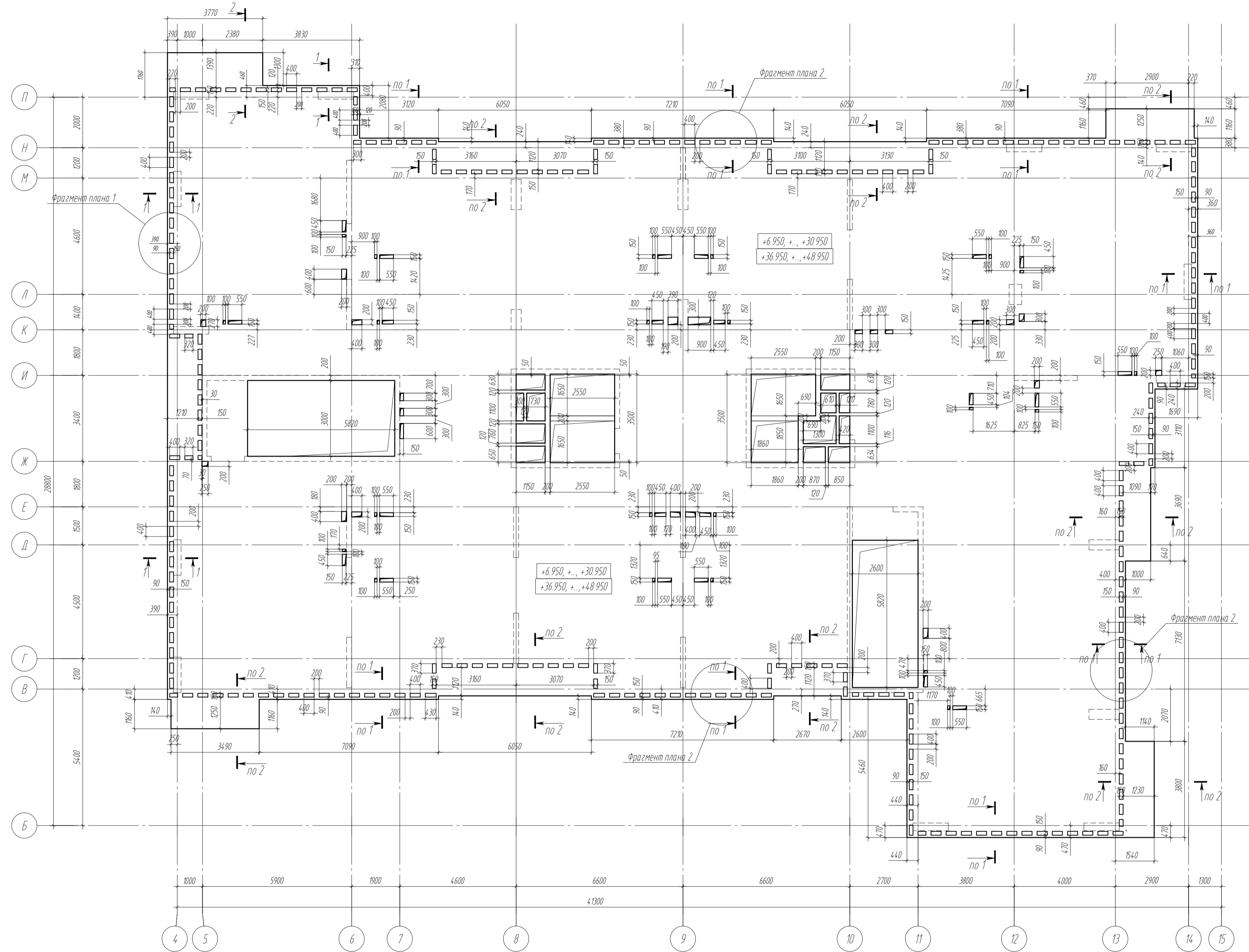


План плиты на отм. +6.950, ..., +30.950 (3-11 этажи), +36.950, ..., +48.950 (13-17 этаж) Опалубка



- 1. Общие указания см. лист 1
- 2. Армирование см. листы 4, 5

0.000=173.000

Согласована

Имя, И. подл.

						104-6 КЖ-2.5		
Ит.	Класс	Лист	№ док	Ред.	Дата			
						Типовая плита (3-17 этажи)		
						Станд	Лист	Листов
						Р	2	
						План плиты на отм. +6.950, ..., +30.950 (3-11 этажи), +36.950, ..., +48.950 (13-17 этаж) Опалубка		
						Разработал		
						Разрез по типовым этажам. Разрез 1-1, 2-2.		