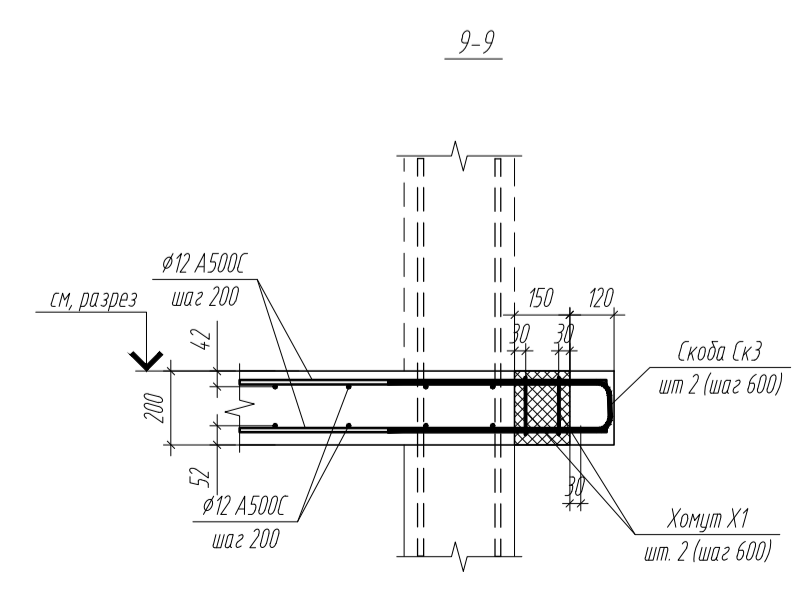
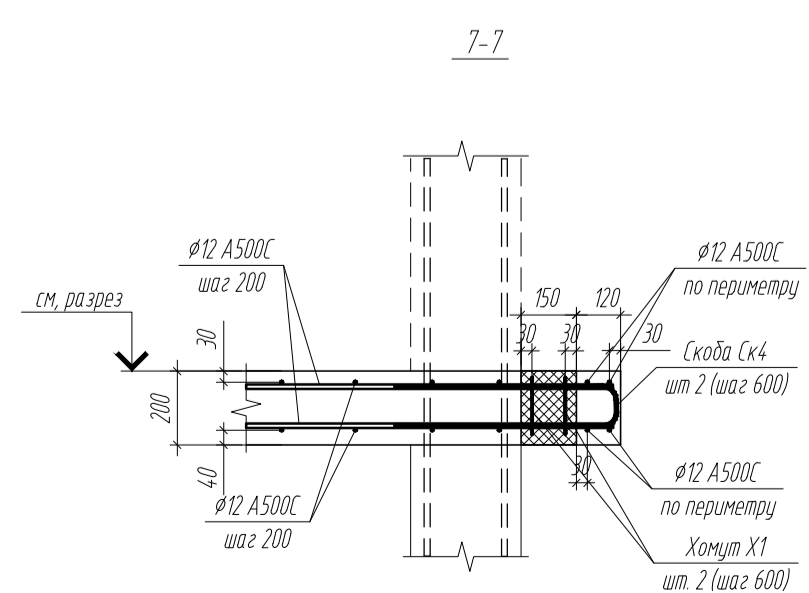
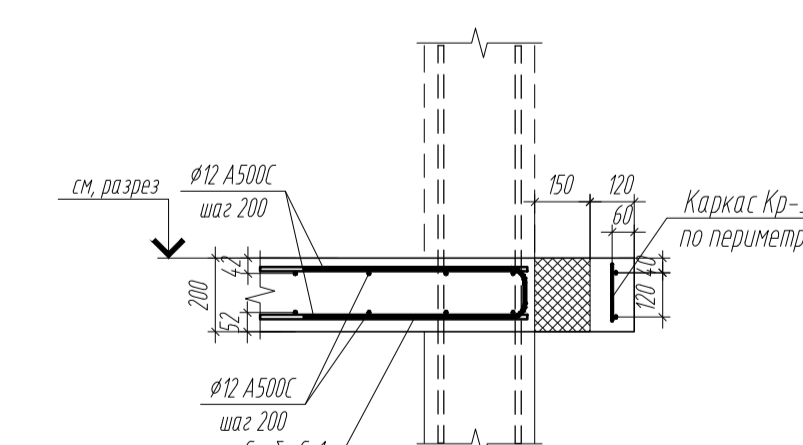
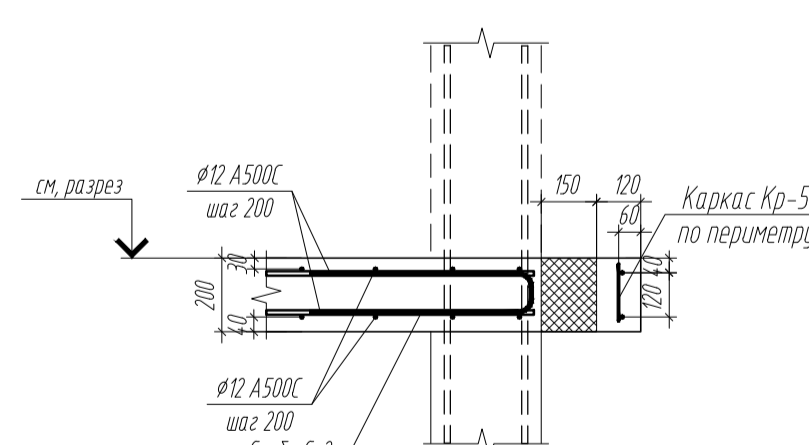
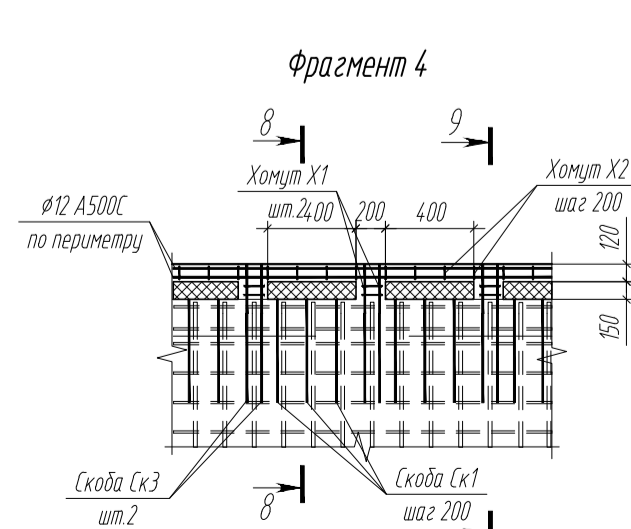
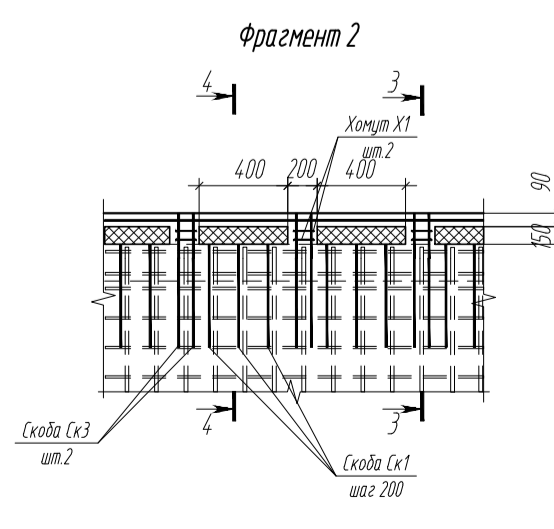
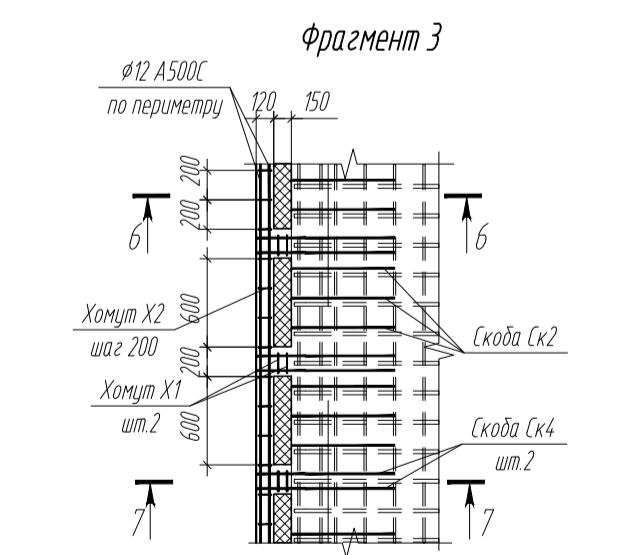
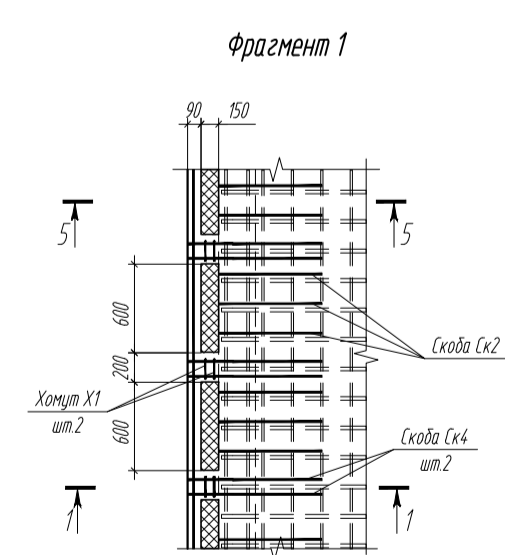
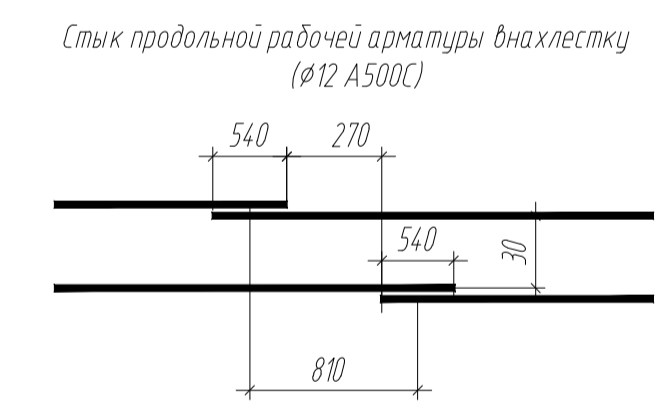
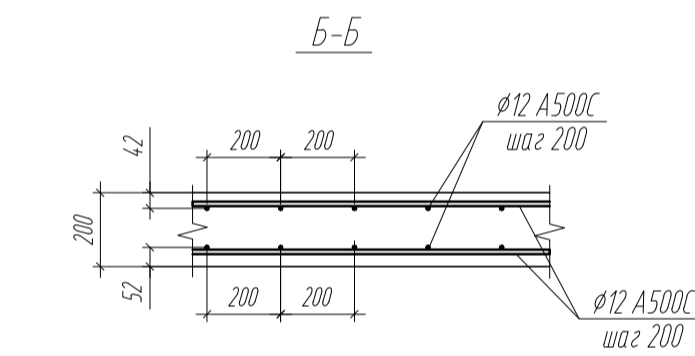
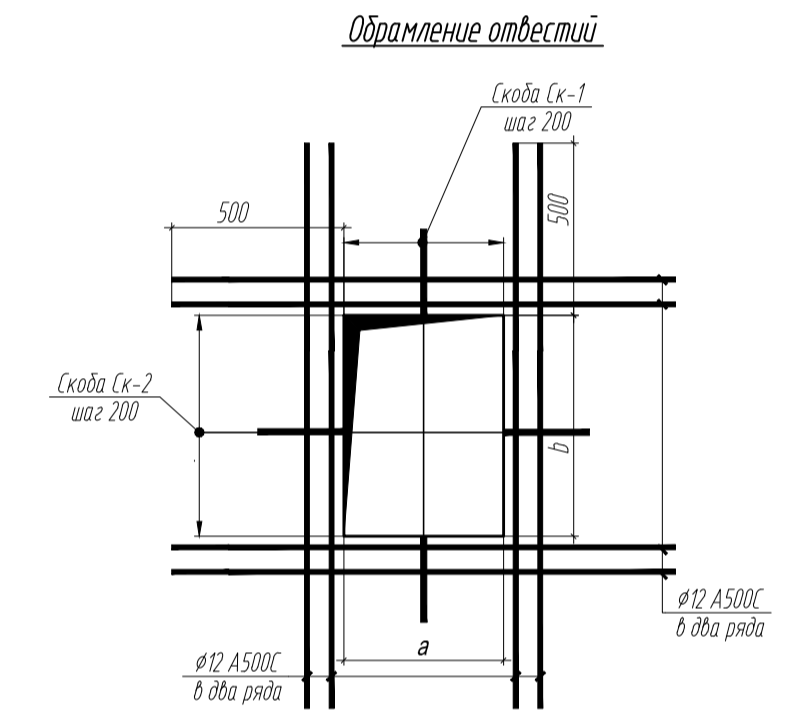
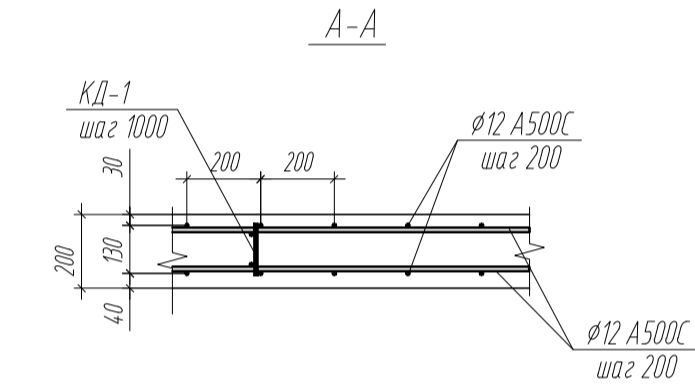
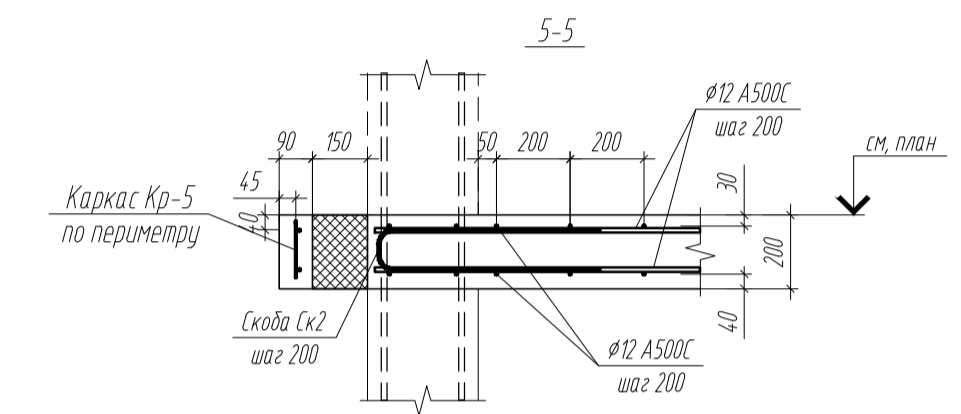
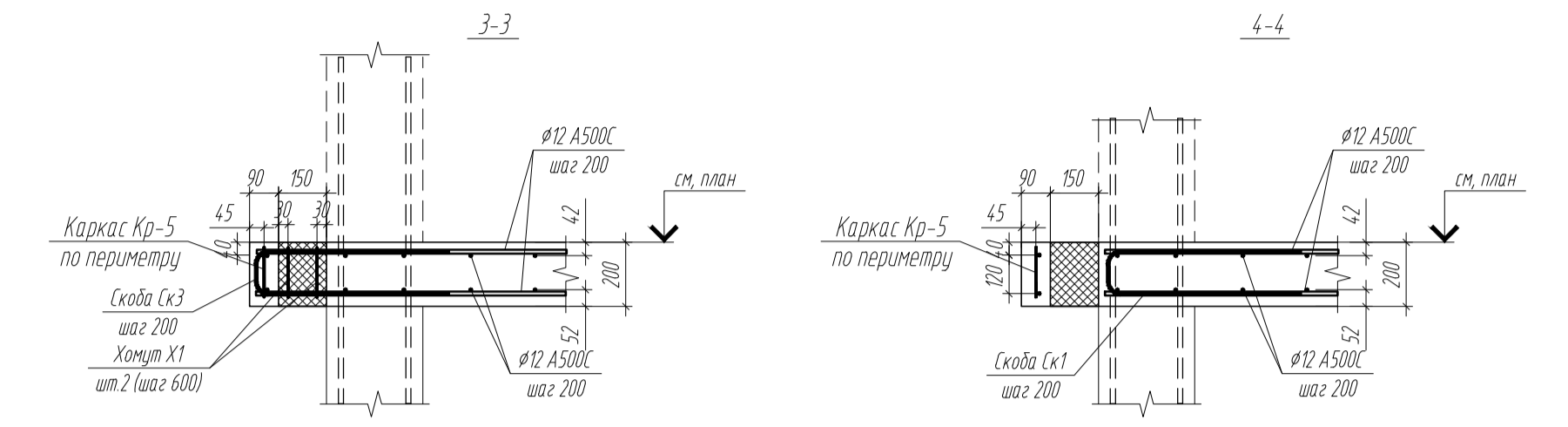
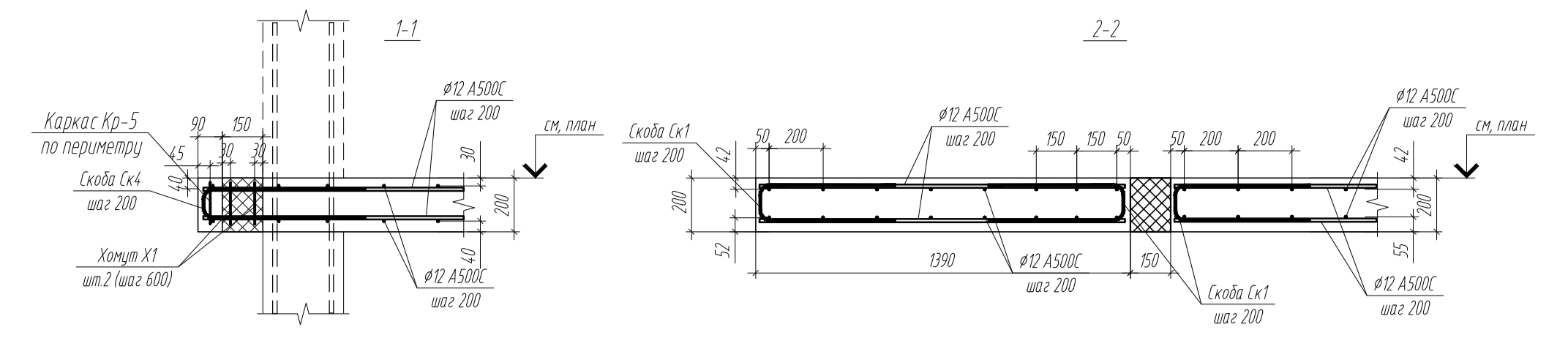
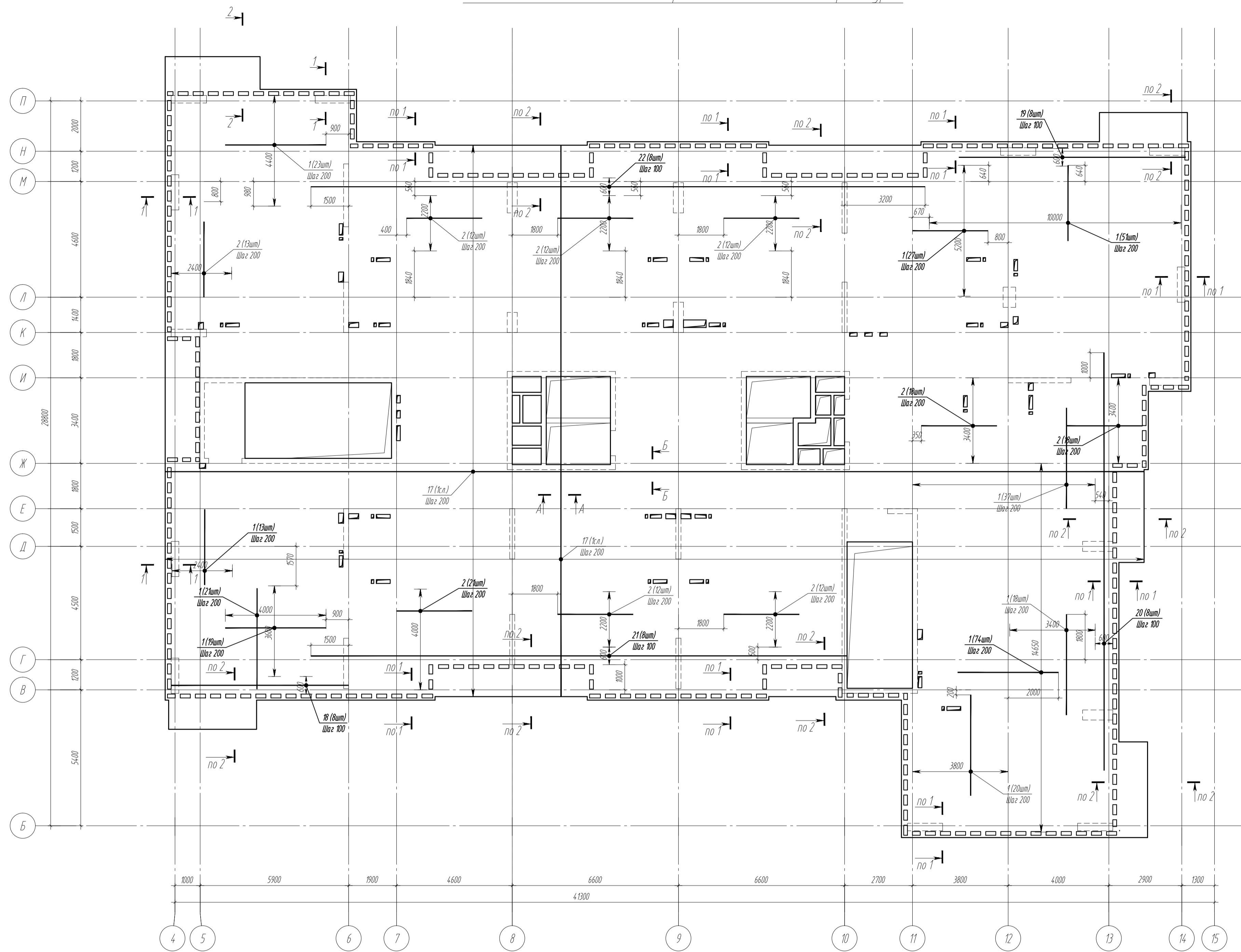


План типовой плиты. Схема расположения нижней арматуры



1. Обозначения см. лист 1
2. Опалубка см. лист 2
3. Верхнее армирование см. лист 5
4. Спецификация арматуры см. лист 7
5. Ведомость деталей см. лист 7

0.000=173.000

104-6 КЖ-2.5

						Типовая плита (3-17Этаж)		
Имя	Класс	Лист	№ док	Роль	Дата	Станд	Лист	Листов
Г.Л. конст						Р	4	
Разработал								

План типовой плиты.
Схема расположения нижней арматуры.
Сечения 1-1, 2-2, 3-3, 4-4, 5-5, 7-7, 9-9. Фрагменты 1, 2, 3, 4.
Армирование.

Инв. № подл.

Лист и дата

Взам. инв. №