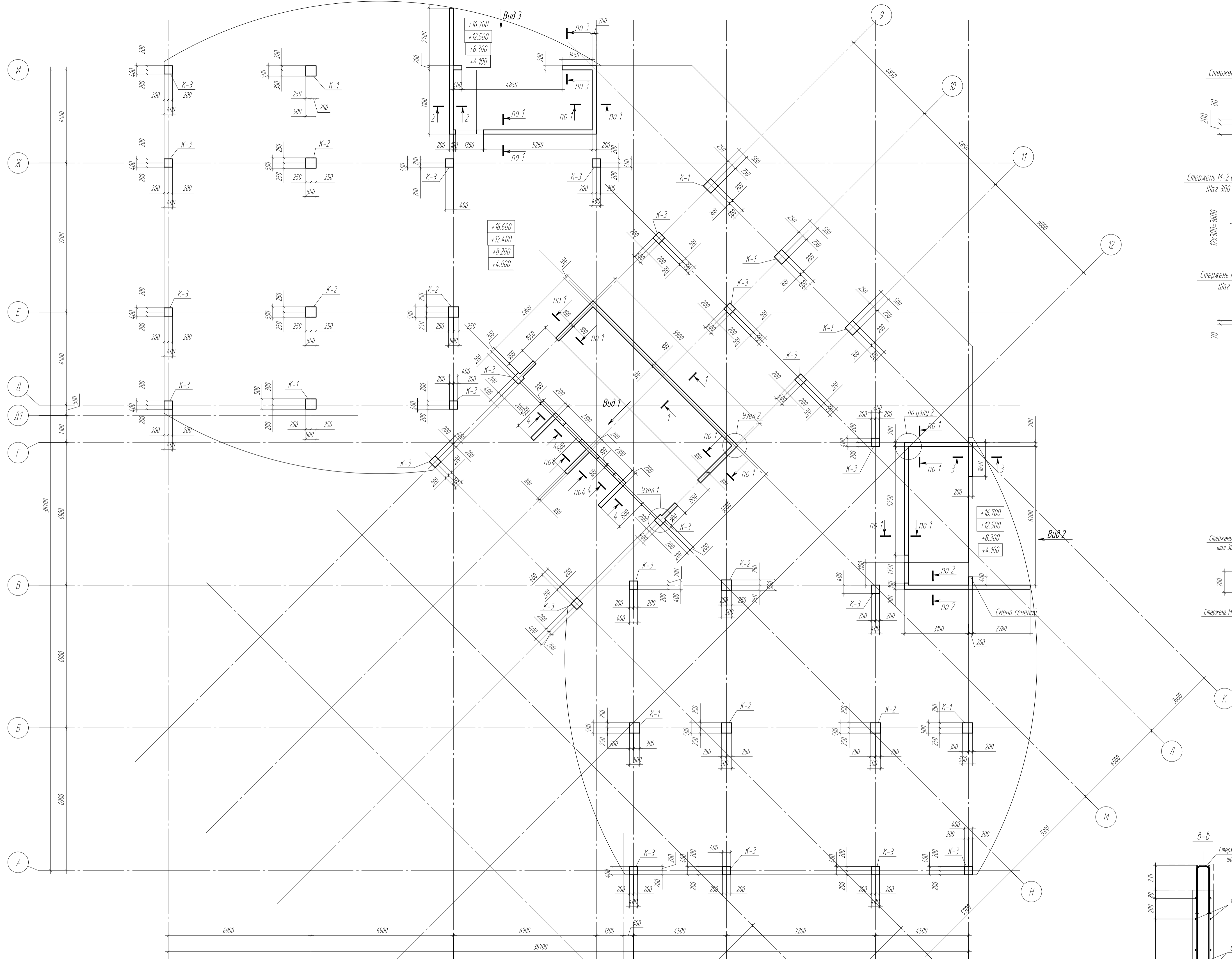
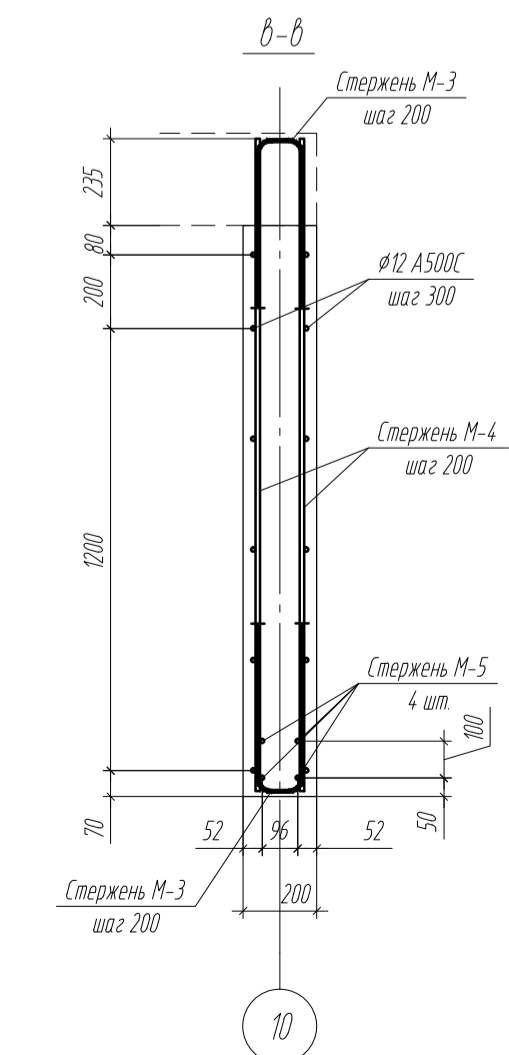
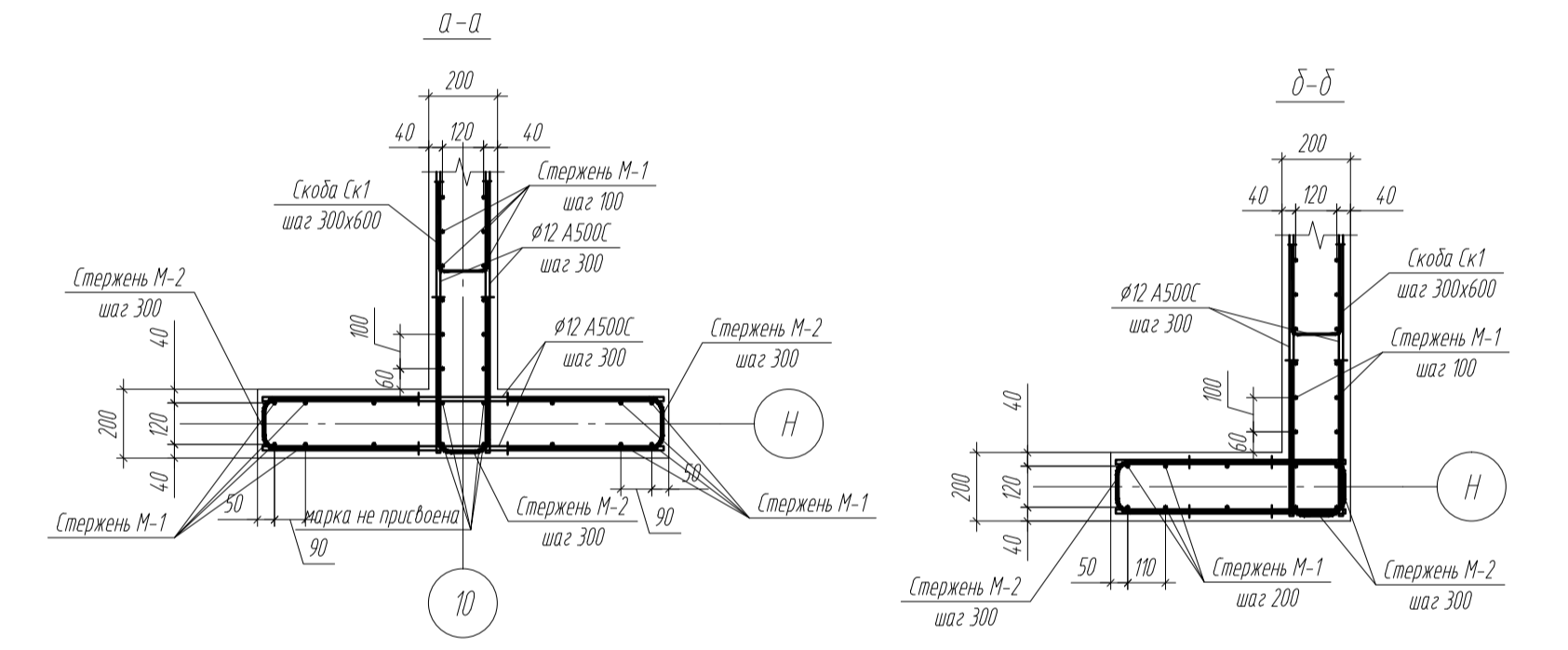
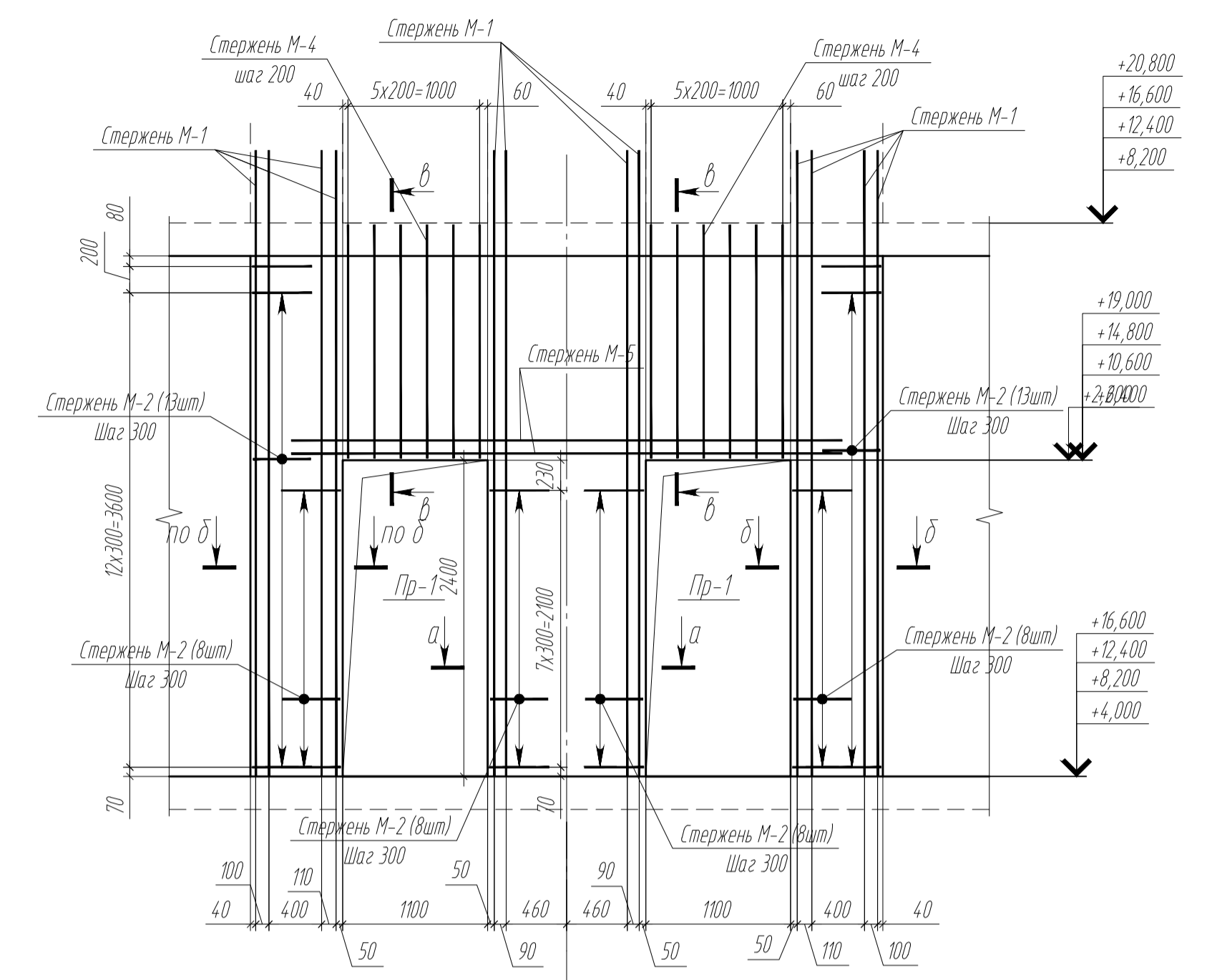


План стен на отм. +4.000; +8.200; +12.400; +16.600



Вид 1  
армирование



Ведомость колонн на отм. на отм. +4.000; +8.200; +12.400; +16.600

Марка	Наименование	Кол.
К-1	Колонна	7
К-2	Колонна	6
К-3	Колонна	21

1. Общие указания см. лист 1 данного комплекта
2. Расположение отверстий см. лист 3
3. Колонны К-1...К-3 см. лист 4
4. Разрезы см. лист 4

ИТ						111-3 КЖ-6		
Ит	Кол	Лист	М. док	Ред.	Дата	Конструкции стен 2, 3, 4, 5 этажей		
Г.И.Т.						Стен	Лист	Листов
						Р	2	
Г.Л. конст						План стен на отм. +4.000; +8.200; +12.400; +16.600		
Разработал						Вид 1 Разрезы а-а, б-б, в-в. Узлы 1, 2		

Согласована  
Ильин М.И.